

# Руководство пользователя

Трансляционный  
микшер-усилитель

# PAM-120A/340A/480A







**interM**

## Содержание

Безопасность.....	3
Распаковка и установка.....	4
Комплектность .....	4
Назначение.....	5
Функциональные возможности .....	5
Порядок включения .....	5
Передняя панель .....	6
Задняя панель (РАМ-120А).....	7
Задняя панель (РАМ-340А/480А).....	9
Подключение громкоговорителей.....	11
Схема подключения (РАМ-120А).....	12
Схема подключения (РАМ-340/480А).....	13
Блок-схема (РАМ-120А).....	14
Блок-схема (РАМ-340А/480А) .....	15
Технические характеристики .....	16
Массогабаритные характеристики .....	17
Сертификаты.....	18
Адрес производителя .....	18
Гарантия и сервисное обслуживание.....	18
Маркировка .....	18

## Безопасность

	<b>ВНИМАНИЕ!</b> РИСК ПОРАЖЕНИЯ ЭЛЕКТРИЧЕСКИМ ТОКОМ	
<p><b>ВНИМАНИЕ!</b></p> <p>Этот знак предупреждает пользователя о наличии в изделии неизолированного опасного напряжения, достаточного для возникновения риска поражения электрическим током.</p>		
	<p>Этот знак предупреждает пользователя о наличии в изделии неизолированного опасного напряжения, достаточного для возникновения риска поражения электрическим током.</p>	
	<p>Этот знак предупреждает пользователя о важности соблюдения правил и условий эксплуатации, описанных в прилагаемом к изделию руководстве пользователя.</p>	

## Распаковка и установка

Установка и обслуживание в работе изделия не вызовут у Вас затруднений. Для ознакомления со всеми функциональными возможностями, а также для правильной установки и подключения устройства внимательно прочитайте настоящее руководство пользователя.

Аккуратно распакуйте изделие, не выбрасывайте коробку и другие упаковочные материалы. Они могут понадобиться, если Вам потребуется транспортировать устройство или обратиться в службу сервиса.

Использование устройства в условиях высокого уровня температуры, запыленности, влажности или вибрации может привести к изменению его характеристик или снижению срока эксплуатации.

### **Для обеспечения надежной и долговременной работы изделия:**

1. Внимательно прочитайте настоящее руководство пользователя.
2. Сохраните руководство пользователя.
3. Соблюдайте требования безопасности.
4. Выполняйте все инструкции настоящего руководства пользователя.
5. Не устанавливайте изделие около воды.
6. Протирайте изделие только сухой тряпкой или салфеткой.
7. Не закрывайте вентиляционные отверстия устройства.
8. Не устанавливайте изделие возле источников тепла.
9. Обязательно заземляйте корпус изделия, если иное не оговорено производителем.
10. Оберегайте от механического повреждения силовую кабель, а также разъемы и розетки для подключения устройства к сети питания.
11. Используйте совместно с изделием только рекомендованные производителем аксессуары и приспособления.
12. Отключайте изделие от сети питания, если оно не используется в течение длительного периода.
13. Для технического обслуживания и ремонта обращайтесь только в сервисные центры представителей производителя. Сервисное обслуживание требуется в случаях неисправности, механического повреждения изделия или силового кабеля, попадания внутрь жидкости или посторонних металлических предметов.

## Комплектность

1. Трансляционный микшер-усилитель РАМ-120А/340А/480А.
2. Руководство пользователя.
3. Кабель питания (только для РАМ-120А).
4. Кронштейны для установки в 19" аппаратный шкаф.
5. Картонная упаковка.

## Назначение

Микшер-усилитель предназначен для построения многозоновых систем оповещения и музыкальной трансляции.

## Функциональные возможности

- **5 зон трансляции**

Микшер-усилитель имеет кнопочный селектор, позволяющий выбирать 5 зон трансляции. Возможен выбор зон в любой комбинации.

- **6 универсальных входов**

Универсальные входы предназначены для подключения динамических и конденсаторных микрофонов или источников сигнала линейного уровня.

- **Приоритетные универсальные входы**

Универсальные входы CH1 и CH2 имеют приоритет перед остальными входами. Появление на них сигнала автоматически приглушает трансляцию.

- **Дополнительная установка модулей**

Усилитель рассчитан на установку двух дополнительных модулей. Это может быть модуль AM/FM-тюнера PAM-T, модуль CD/MP3-проигрывателя PAM-CD, модуль медиапроигрывателя PAM-MPM4, модуль для подключения радиомикрофона PAM-WM.

- **Индикация уровня выходного сигнала**

С помощью десятиsegmentного светодиодного индикатора можно оценить уровень выходного сигнала.

- **Индикатор срабатывания защиты**

Индикатор «PROT» начинает светиться при срабатывании схемы защиты усилителя мощности в случае перегрузки.

- **Подключение источника резервного питания 24 В**

Микшер-усилитель способен работать от источника резервного питания постоянного тока напряжением 24 В (только для PAM-120A).

## Порядок включения

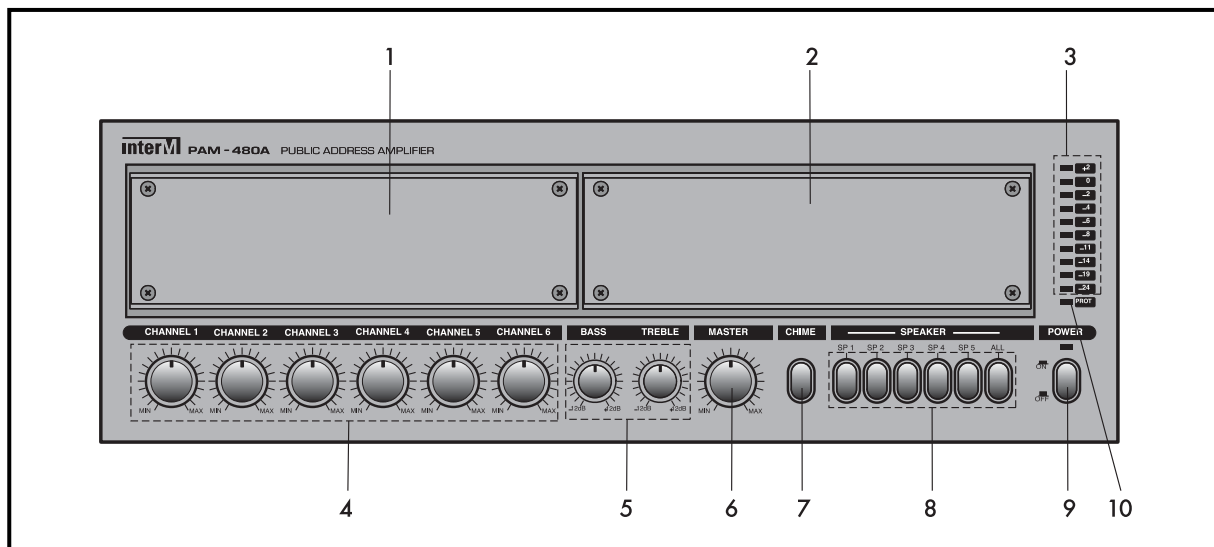
1. Перед подключением устройства к питающей сети переведите выключатель питания в положение OFF, а регуляторы громкости – в положение минимального уровня.

2. Убедитесь, что источники сигналов и громкоговорители подключены к устройству правильно.

3. Нажмите кнопку включения питания. После того, как начнет светиться индикатор POWER, устройство будет готово к работе.

4. Установите требуемый уровень громкости для каждого источника сигнала, уровень громкости выходного сигнала и, если необходимо, отрегулируйте амплитудно-частотную характеристику.

## Передняя панель



### 1. Посадочное место под дополнительный модуль

Это место для опциональной установки модулей PAM-T (AM/FM-тюнер), PAM-CDM (CD/MP3-проигрыватель), PAM-MPM4 (медиа-проигрыватель), PAM-WM (модуль для подключения радиомикрофона).

### 2. Посадочное место под дополнительный модуль

Это место для опциональной установки модулей PAM-T (AM/FM-тюнер), PAM-CDM (CD/MP3-проигрыватель), PAM-MPM4 (медиа-проигрыватель), PAM-WM (модуль для подключения радиомикрофона) в PAM-340A, PAM-480A. В PAM-120A в это посадочное место можно установить только модуль AM/FM-тюнера PAM-T.

### 3. Индикатор уровня выходного сигнала

Десятисегментный светодиодный индикатор показывает уровень выходного сигнала в децибелах (дБ).

### 4. Регуляторы CHANNEL 1–CHANNEL 6

С помощью них можно регулировать уровни сигналов от источников, подключенных ко входам CH 1–CH 6.

### 5. Регуляторы тембра BASS и TREBLE

Регуляторы тембра BASS и TREBLE позволяют изменять частотную характеристику усилителя в пределах  $\pm 12$  дБ в области низких (BASS) и высоких (TREBLE) частот.

### 6. Регулятор MASTER

Предназначен для настройки уровня выходного сигнала усилителя.

### 7. Кнопка CHIME

Нажатие кнопки включает тональный сигнал «ГОНГ» для привлечения внимания.

### 8. Кнопки селектора зон SP 1–SP 5, ALL

С помощью этих кнопок можно подключить выход усилителя к 5 линиям трансляции, как вместе, так и к каждой по отдельности.

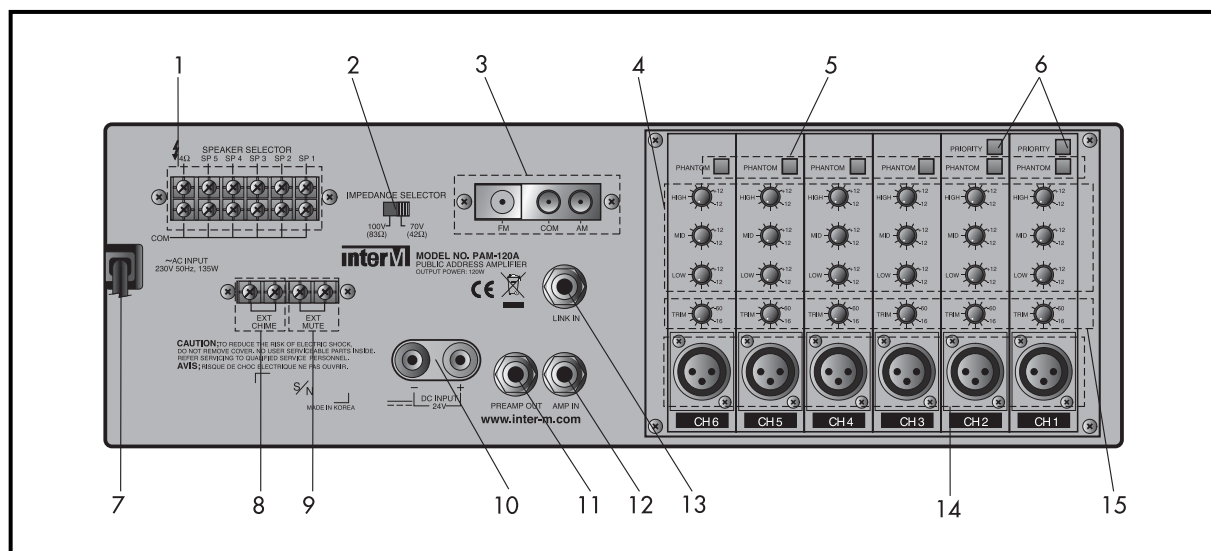
### 9. Кнопка POWER

Нажатие этой кнопки в положение ON включает данное устройство.

### 10. Индикатор защиты PROT

Светодиодный индикатор начинает светиться при срабатывании встроенной схемы защиты усилителя мощности в случае перегрузки.

## Задняя панель (РАМ-120А)



### 1. Клеммы подключения громкоговорителей SPEAKER OUTPUT

К соответствующим клеммам могут подключаться или низкоимпедансные громкоговорители (4 Ом), или высокоимпедансные громкоговорители, объединенные в трансляционные линии и распределенные на 5 зон (SP 1–SP 5). Напряжение трансляционных линий (100 В или 70 В) выбирается переключателем выходного напряжения. Подключение и отключение зон в любой комбинации осуществляется с помощью кнопочного селектора на передней панели устройства.

### 2. Переключатель выходного напряжения

Этот переключатель позволяет выбрать величину напряжения для трансляционной линии (100 В или 70 В). Он действует, когда высокоимпедансные громкоговорители подключены одним проводом к клеммам COM, а другим – к клеммам SP 1–SP 5. При подключении низкоимпедансных громкоговорителей к клеммам COM и 4 Ом переключатель на них не действует.

### 3. Клеммы для подключения антенн

К этим клеммам необходимо подключить антенны для AM и FM-диапазона в случае использования встраиваемого модуля тюнера.

### 4. Регуляторы трехполосного эквалайзера HIGH, MID и LOW

С помощью данных регуляторов изменяется амплитудно-частотная характеристика сигналов, поступающих на универсальные входы CH 1–CH 6, в пределах  $\pm 12$  дБ в области высоких (10 кГц), средних (1 кГц) и низких (100 Гц) частот.

### 5. Кнопки включения/выключения фантомного питания

При нажатии этих кнопок подается питание +22 В для конденсаторных микрофонов. **ВНИМАНИЕ! НЕ НАЖИМАЙТЕ ДАННУЮ КНОПКУ В СЛУЧАЕ ПОДКЛЮЧЕНИЯ ДИНАМИЧЕСКИХ МИКРОФОНОВ ИЛИ ИСТОЧНИКОВ ЛИНЕЙНОГО СИГНАЛА! ЭТО МОЖЕТ ВЫВЕСТИ ИХ ИЗ СТРОЯ!**

### 6. Кнопки включения/выключения приоритета

С помощью этих кнопок универсальные входы CH 1 и CH 2 можно сделать приоритетными по сравнению с другими источниками сигнала. В этом случае при подаче на данные входы сигналов сигналы от других источников приглушаются.

### 7. Сетевой кабель

При помощи этого кабеля устройство подключается к сети переменного тока 220 В.

## **8. Клеммы EXT CHIME**

Данные клеммы используются для дистанционного управления сигналом «ГОНГ» усилителя-микшера – при их замыкании начинается генерация сигнала привлечения внимания.

## **9. Клеммы EXT MUTE**

При замыкании этих клемм все сигналы, кроме CH 1, CH 2, LINK IN и CHIME приглушаются.

## **10. Клеммы подключения аккумуляторных батарей**

На эти клеммы подается напряжение +24 В от аккумуляторных батарей для обеспечения резервного питания.

## **11. Выход предусилителя PREAMP OUTPUT**

Выход с разъемом типа Jack 6.3 для подключения к внешнему усилителю мощности.

## **12. Линейный вход AMP IN**

Данный вход с разъемом типа Jack 6.3 используется для подключения внешнего микшера/предусилителя. При подключении к этому разъему отключается собственный внутренний микшер/предусилитель устройства.

## **13. Линейный вход LINK IN**

Разъем типа Jack 6.3 для подключения внешнего устройства с сигналом линейного уровня.

## **14. Входы CH 1–CH 6**

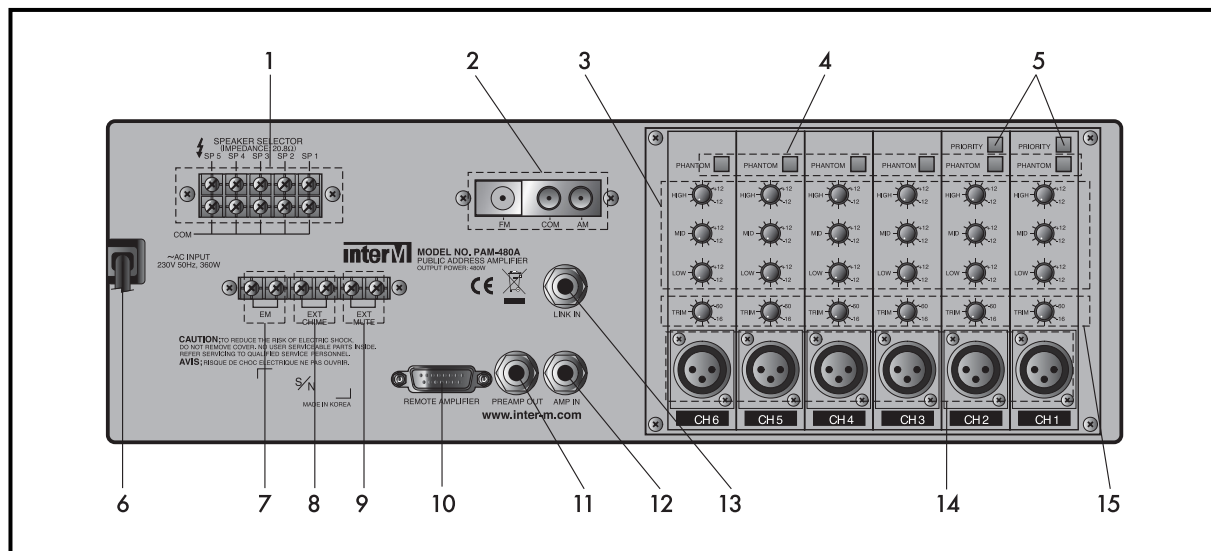
Данные универсальные входы (разъемы XLR) предназначены для подключения различных источников сигнала микрофонного и линейного уровня к микшеру-усилителю. Чувствительность входов изменяется соответствующими регуляторами TRIM.

## **15. Регуляторы TRIM**

С помощью этих регуляторов можно изменять уровень поступающего сигнала на каждом из шести универсальных входов, чтобы избежать перегрузки усилителя по входу и появления связанных с этим нелинейных искажений.



## Задняя панель (РАМ-340А/480А)



### 1. Клеммы подключения громкоговорителей SPEAKER OUTPUT

К соответствующим клеммам могут подключаться только высокоимпедансные громкоговорители, объединенные в трансляционные линии и распределенные на 5 зон (SP 1–SP 5). Напряжение трансляционных линий составляет 100 В. Подключение и отключение зон в любой комбинации осуществляется с помощью кнопочного селектора на передней панели устройства.

### 2. Клеммы для подключения антенн

К этим клеммам необходимо подключить антенны для AM и FM диапазона в случае использования встраиваемого модуля тюнера.

### 3. Регуляторы трехполосного эквалайзера HIGH, MID и LOW

С помощью данных регуляторов изменяется амплитудно-частотная характеристика сигналов, поступающих на универсальные входы CH 1–CH6, в пределах  $\pm 12$  дБ в области высоких (10 кГц), средних (1 кГц) и низких (100 Гц) частот.

### 4. Кнопки включения/выключения фантомного питания

При нажатии этих кнопок подается питание +22 В для конденсаторных микрофонов. **ВНИМАНИЕ! НЕ НАЖИМАЙТЕ ДАННУЮ КНОПКУ В СЛУЧАЕ ПОДКЛЮЧЕНИЯ ДИНАМИЧЕСКИХ МИКРОФОНОВ ИЛИ ИСТОЧНИКОВ ЛИНЕЙНОГО СИГНАЛА! ЭТО МОЖЕТ ВЫВЕСТИ ИХ ИЗ СТРОЯ!**

### 5. Кнопки включения/выключения приоритета

С помощью этих кнопок универсальные входы CH 1 и CH 2 можно сделать приоритетными по сравнению с другими источниками сигнала. В этом случае при подаче на данные входы сигналов сигналы от других источников приглушаются.

### 6. Сетевой кабель

При помощи этого кабеля устройство подключается к сети переменного тока 220 В.

### 7. Клеммы EM

Эти клеммы используются для подключения датчика охранно-пожарной сигнализации с управляющим выходом типа «сухой контакт». При замыкании контактов усилитель-микшер автоматически воспроизводит сообщение, записанное в микросхему «голосового файла» (опция доступна, если усилитель-микшер был оснащен данной микросхемой).

## 8. Клеммы EXT CHIME

Данные клеммы используются для дистанционного управления сигналом «ГОНГ» усилителя-микшера – при их замыкании начинается генерация сигнала привлечения внимания.

## 9. Клеммы EXT MUTE

При замыкании этих клемм все сигналы, кроме CH 1, CH 2, LINK IN и CHIME, приглушаются.

## 10. Разъем для подключения удаленной микрофонной панели

Данный разъем типа D-SUB (15 контактов) предназначен для подключения удаленной микрофонной панели RM-05, позволяющей дистанционно включать зоны оповещения, сигнал «ГОНГ» и подавать внешний сигнал оповещения.

№ контакта	Назначение контактов разъема
1	Симметричный вход для сигнала внешнего оповещения (+)
2	Симметричный вход для сигнала внешнего оповещения (-)
3	«Земля» сигнала внешнего оповещения
4	Включение зоны 1 (SP 1)
5	Включение зоны 2 (SP 2)
6	Включение зоны 3 (SP3)
7	Включение зоны 4 (SP4)
8	Включение зоны 5 (SP5)
9	«Земля» микрофонной панели
10	Выход +24 В
11	Включение сигнала «ГОНГ»
12,13,14,15	Не используется

## 11. Выход предусилителя PREAMP OUTPUT

Выход с разъемом типа Jack 6.3 для подключения к внешнему усилителю мощности.

## 12. Линейный вход AMP IN

Данный вход с разъемом типа Jack 6.3 используется для подключения внешнего микшера/предусилителя. При подключении к этому разъему отключается собственный внутренний микшер/предусилитель устройства.

## 13. Линейный вход LINK IN

Разъем типа Jack 6.3 для подключения внешнего устройства с сигналом линейного уровня.

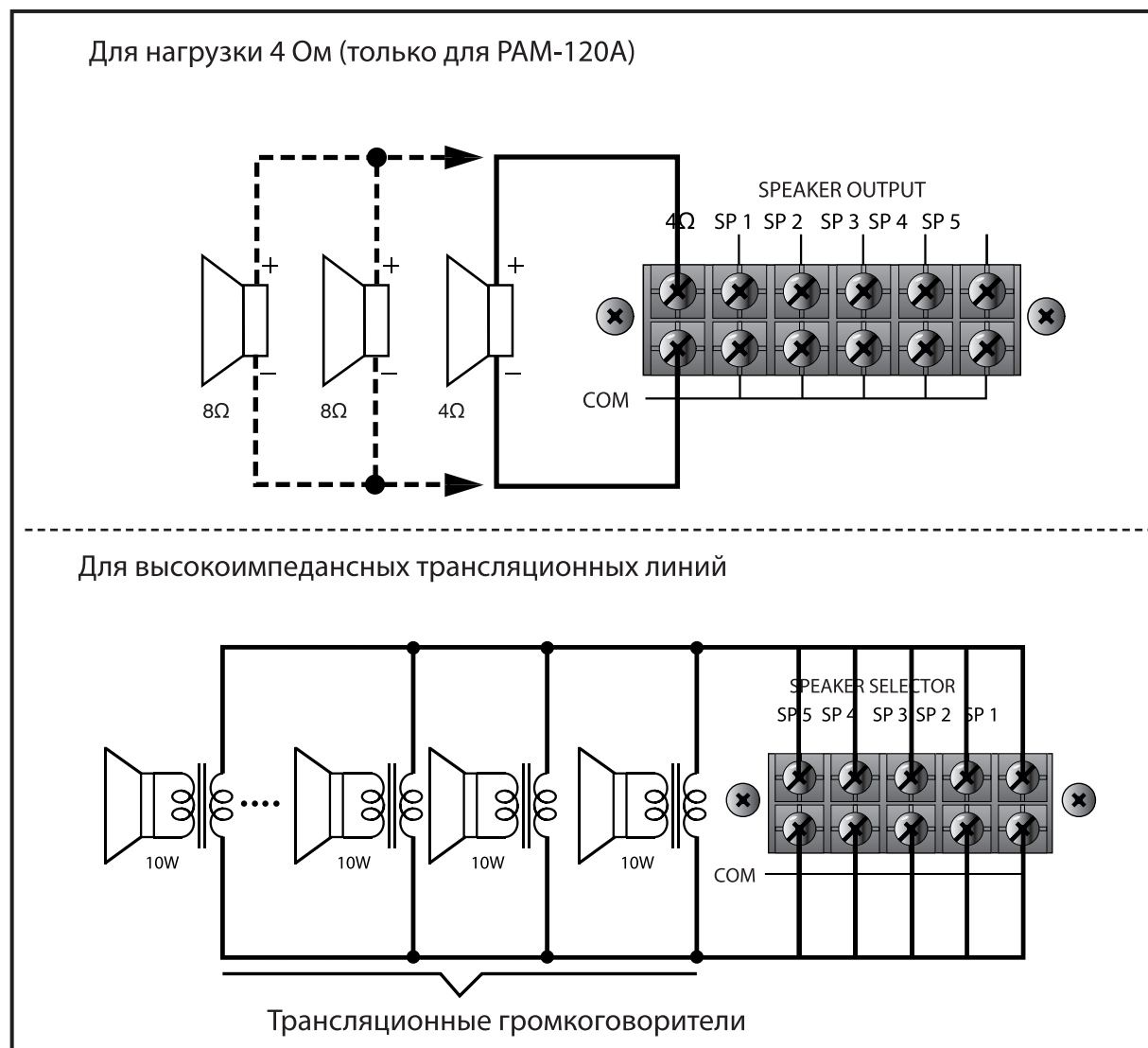
## 14. Входы CH 1–CH 6

Данные универсальные входы (разъемы XLR) предназначены для подключения различных источников сигнала микрофонного и линейного уровня к микшеру-усилителю. Чувствительность входов изменяется соответствующими регуляторами TRIM.

## 15. Регуляторы TRIM

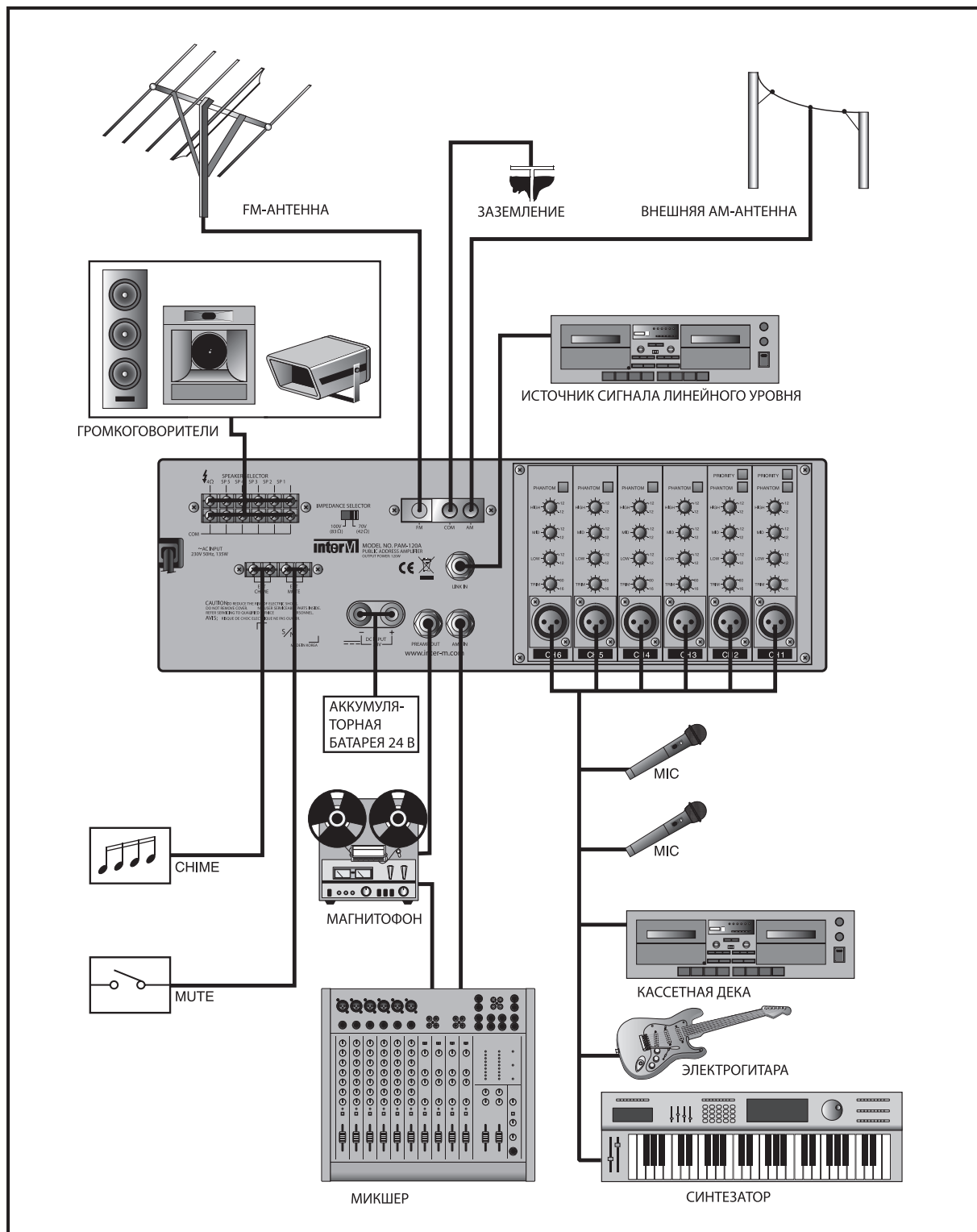
С помощью этих регуляторов можно изменять уровень поступающего сигнала на каждом из шести универсальных входов, чтобы избежать перегрузки усилителя по входу и появления связанных с этим нелинейных искажений.

## Подключение громкоговорителей

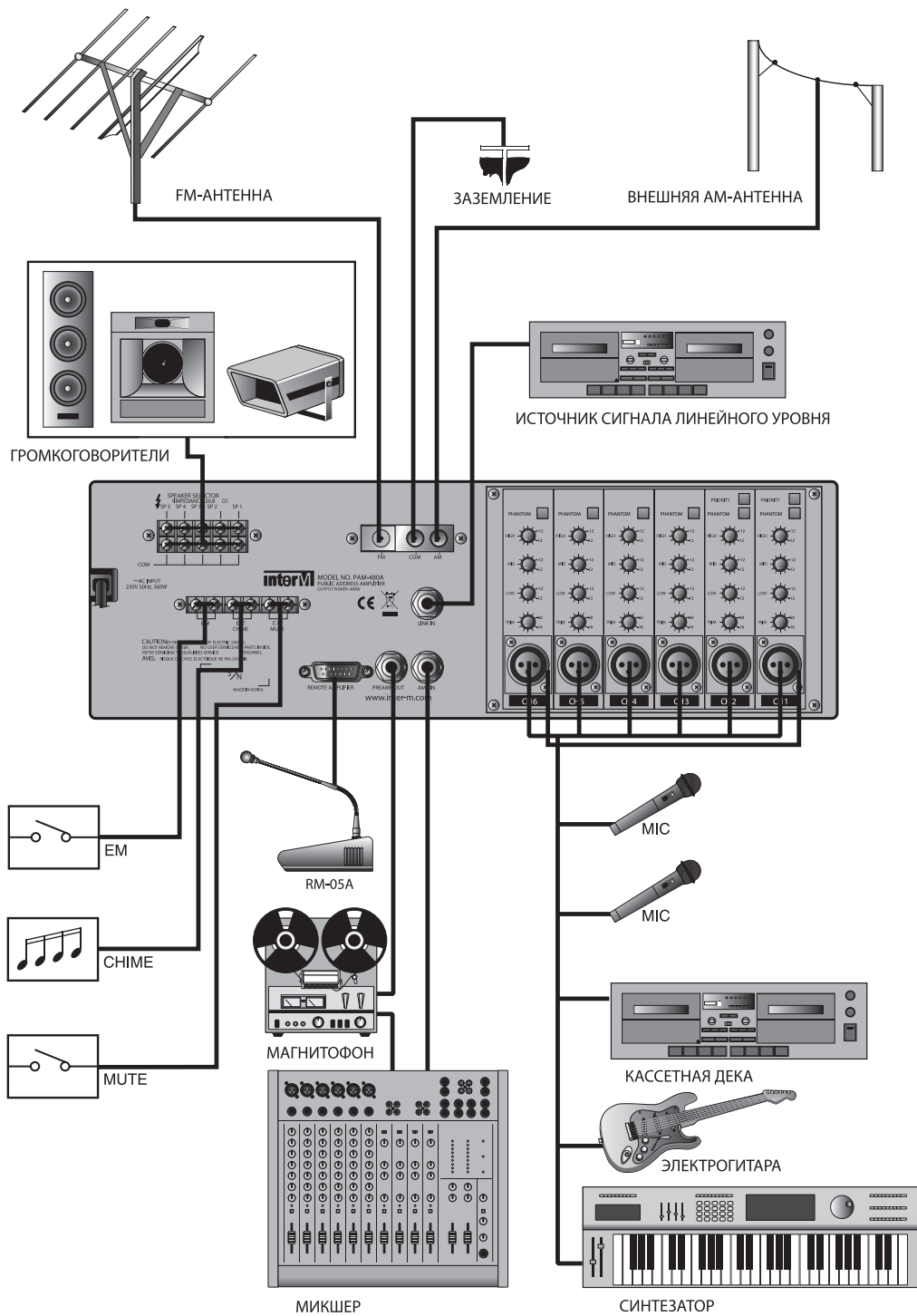


Для усилителя-микшера PAM-120A максимальное количество трансляционных громкоговорителей мощностью 10 Вт равно 12 шт., а для PAM-340A и PAM-480A соответственно 34 и 48 шт.

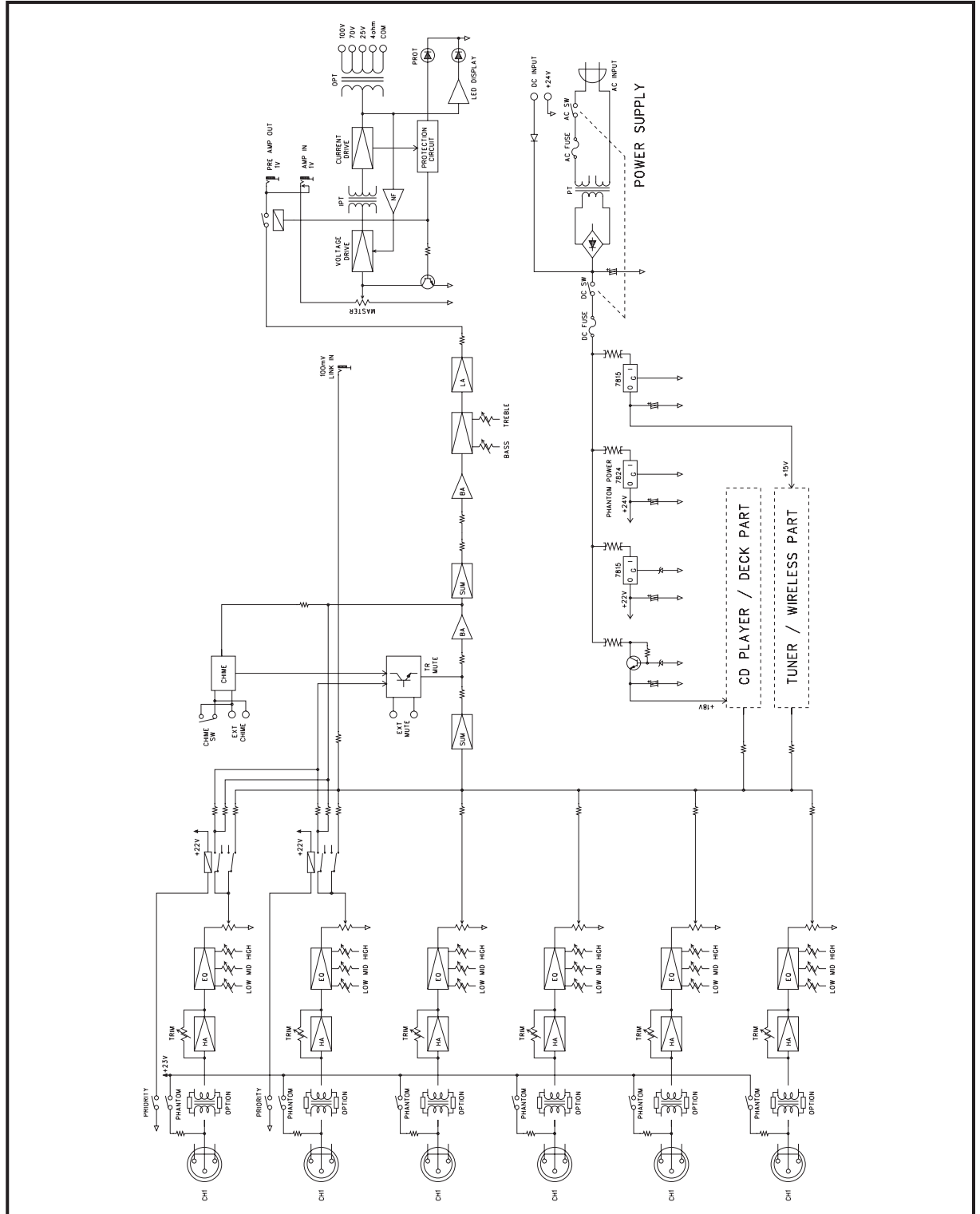
## Схема подключения (РАМ-120А)



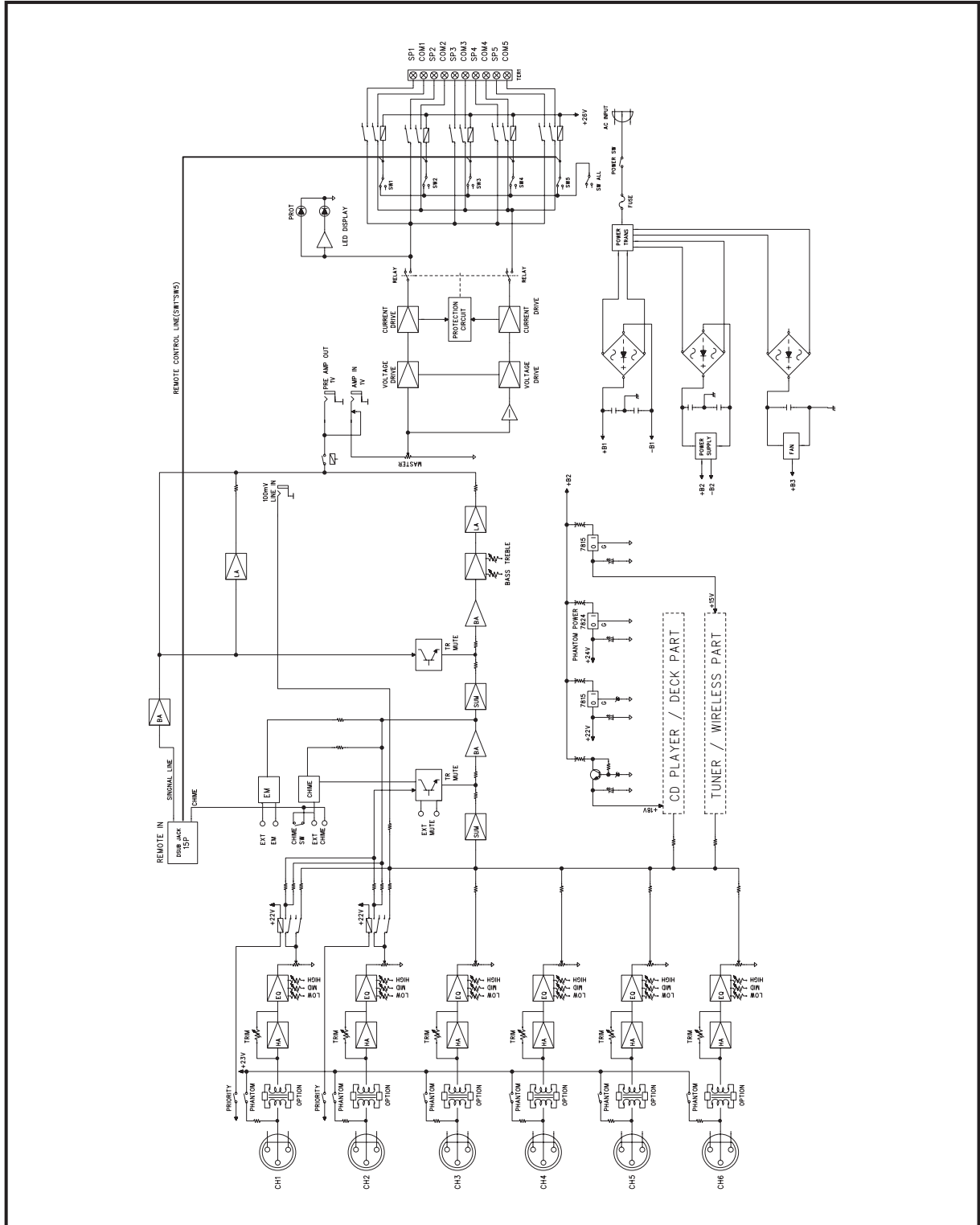
## Схема подключения (РАМ-340А/480А)



## Блок-схема (PAM-120A)



## Блок-схема (PAM-340A/480A)



## Технические характеристики

Наименование		РАМ-120А	РАМ-340А	РАМ-480А
Количество зон		5		
Количество входов:				
- линейные		2		
- универсальные		6		
Класс усилителя		АВ		
Количество каналов усиления		1		
Номинальная выходная мощность на канал, Вт		120	340	480
Отношение сигнал/шум, дБ	AMP IN	более 90	более 88	более 88
	LINK IN	более 65		
	CH 1 ~ CH 6	более 50		
Коэффициент нелинейных искажений (1 кГц, максимальная мощность), %		менее 1		
Коэффициент нелинейных искажений (1 кГц, 50% мощности), %		–	< 0,5	< 0,5
Диапазон воспроизводимых частот, Гц	CH 1 ~ CH 6	120 ~ 8000		
	AMP IN	80 ~ 15000		
	LINK IN	80 ~ 12000		
	REMOTE IN	–	120 ~ 8000	120 ~ 8000
Входная чувствительность/сопротивление CH 1 ~ CH 6, мВ/кОм	Регулятор TRIM в положении –60 дБ	1/10		
	Регулятор TRIM в положении –16 дБ	158/10		
Входная чувствительность/сопротивление, В/кОм	LINK IN	0,1/10		
	AMP IN	1/47	1/20	1.20
	REMOTE IN	–	1/10	1/10
Сопротивление нагрузки, Ом/Выходное напряжение, В	4/22	–	–	–
	42/70	–	–	–
	83/100	29,4/100	20,8/100	–
Интервал рабочих температур, °С		–10 ... +40		
Напряжение питания, В:				
— основное (переменный ток, 50 Гц)		230	230	230
— резервное (постоянный ток)		24	-	-
Потребляемая мощность (230 В), Вт				
— максимальная		272	620	880
— в дежурном режиме		22,3	39	46,5
— при 1/8 от номинальной выходной мощности		135	260	360
Потребляемая мощность (24 В), Вт				
— максимальная		177,3	-	-
— в дежурном режиме		7,2		
— при 1/8 от номинальной выходной мощности		75,8		



## Массогабаритные характеристики

Наименование	Значение		
Модель	РАМ-120А	РАМ-340А	РАМ-480А
Количество установочных мест, U (юнит)	3		
Масса, кг			
— нетто	12,96	13,8	15,6
— в упаковке	14,68	15,66	17,26
Габаритные размеры (ШхВхГ), мм			
— оборудование	420×137×397	420×137×397	420×137×397
— упаковка	553×235×512	561×230×513	557×233×515

\* Внешний вид и технические характеристики устройства могут быть изменены производителем без предварительного уведомления.

## Сертификаты



Оборудование имеет все необходимые сертификаты.

Подробную информацию вы можете получить на официальном сайте дистрибьютора.

## Наименование и адрес производителя

### **Inter-M Corp.**

653-5 Banghak-Dong, Dobong-Ku, Seoul (719, Dobong-ro, Dobong-gu, Seoul), Korea

телефон: +82-2-2289-8140~8

факс: +82-2-2289-8149

веб-страница: <http://www.inter-m.com>

### **Дистрибьютор:**

ООО «Арсенал-Телеком»

веб-страница: [www.arstel.com](http://www.arstel.com)

e-mail: [sales@arsstel.com](mailto:sales@arsstel.com)

## Гарантия и сервисное обслуживание

- Гарантия действительна в течение 12 месяцев с момента продажи устройства.
- Гарантийные обязательства не распространяются на изделия, вышедшие из строя по вине потребителя или имеющие следы задымления, механические повреждения или повреждения входных цепей, подвергшиеся воздействию химических веществ, самостоятельному ремонту и неправильной эксплуатации.
- Средний срок службы: 12 лет.

Для сервисного обслуживания обращайтесь только в сервисные центры представителей производителя. Сервисное обслуживание требуется в случаях неисправности, механического повреждения изделия или силового кабеля, попадания внутрь жидкости или посторонних металлических предметов.

## Маркировка

Вся необходимая информация (условное обозначение, торговая марка изготовителя, серийный номер, знак обращения на рынке, дата изготовления, степень защиты оболочкой) нанесена на заднюю панель изделия (этикетку). Дата изготовления указана в первых четырех цифрах серийного номера.

Степень защиты оболочкой: IP20.

**Наименование изделия:** Трансляционный микшер-усилитель PAM-120A/340A/480A  
**Серийный номер:** \_\_\_\_\_

**Продавец:** \_\_\_\_\_

**Дата продажи:** \_\_\_\_\_