

# Руководство пользователя

Трансляционный  
микшер-усилитель

PAM-312/324/336/348



**interM**

## Содержание

Безопасность.....	3
Распаковка и установка.....	4
Комплектность .....	4
Назначение.....	5
Функциональные возможности .....	5
Порядок включения .....	5
Передняя панель .....	6
Задняя панель .....	7
Подключение модулей РАМ .....	9
Подключение громкоговорителей.....	10
Схема подключения .....	11
Блок-схема РАМ-312.....	12
Блок-схема РАМ-324/РАМ-336 .....	13
Блок-схема РАМ-348.....	14
Технические характеристики .....	15
Массогабаритные характеристики .....	15
Разрешительная документация.....	16
Наименование и адрес производителя.....	16
Гарантия и сервисное обслуживание.....	16
Маркировка, хранение, перевозка .....	16

## Безопасность

	<b>ВНИМАНИЕ!</b> РИСК ПОРАЖЕНИЯ ЭЛЕКТРИЧЕСКИМ ТОКОМ	
<p><b>ВНИМАНИЕ!</b></p> <p>Этот знак предупреждает пользователя о наличии в изделии неизолированного опасного напряжения, достаточного для возникновения риска поражения электрическим током.</p>		
	<p>Этот знак предупреждает пользователя о наличии в изделии неизолированного опасного напряжения, достаточного для возникновения риска поражения электрическим током.</p>	
	<p>Этот знак предупреждает пользователя о важности соблюдения правил и условий эксплуатации, описанных в прилагаемом к изделию руководстве пользователя.</p>	

## Распаковка и установка

Установка и обслуживание в работе изделия не вызовут у Вас затруднений. Для ознакомления со всеми функциональными возможностями, а также для правильной установки и подключения устройства внимательно прочитайте настоящее руководство пользователя.

Аккуратно распакуйте изделие, не выбрасывайте коробку и другие упаковочные материалы. Они могут понадобиться, если Вам потребуется транспортировать устройство или обратиться в службу сервиса.

Использование устройства в условиях высокого уровня температуры, запыленности, влажности или вибрации может привести к изменению его характеристик или снижению срока эксплуатации.

### **Для обеспечения надежной и долговременной работы изделия:**

1. Внимательно прочитайте настоящее руководство пользователя.
2. Сохраните руководство пользователя.
3. Соблюдайте требования безопасности.
4. Выполняйте все инструкции настоящего руководства пользователя.
5. Не устанавливайте изделие около воды.
6. Протирайте изделие только сухой тряпкой или салфеткой.
7. Не закрывайте вентиляционные отверстия устройства.
8. Не устанавливайте изделие возле источников тепла.
9. Обязательно заземляйте корпус изделия, если иное не оговорено производителем.
10. Оберегайте от механического повреждения силовую кабель, а также разъемы и розетки для подключения устройства к сети питания.
11. Используйте совместно с изделием только рекомендованные производителем аксессуары и приспособления.
12. Отключайте изделие от сети питания, если оно не используется в течение длительного периода.
13. Для технического обслуживания и ремонта обращайтесь только в сервисные центры представителей производителя. Сервисное обслуживание требуется в случаях неисправности, механического повреждения изделия или силового кабеля, попадания внутрь жидкости или посторонних металлических предметов.

## Комплектность

1. Трансляционный микшер-усилитель РАМ-312/324/336/348.
2. Эксплуатационная документация.
3. Кабель питания.
4. Набор клеммных колодок
5. Кронштейны для установки в 19" аппаратный шкаф.
6. Картонная упаковка.

## Назначение

Микшер-усилитель предназначен для построения многозоновых систем оповещения и музыкальной трансляции.

Оборудование не предназначено для использования в быту.

## Функциональные возможности

- **5 зон трансляции**

Микшер-усилитель имеет кнопочный селектор, позволяющий выбирать 5 зон трансляции. Возможен выбор зон в любой комбинации.

- **3 универсальных, 3 линейных входа**

Универсальные входы предназначены для подключения динамических и конденсаторных микрофонов или источников сигнала линейного уровня.

- **Приоритетные универсальные входы**

Универсальные входы CH1 и CH2 имеют приоритет перед остальными входами. Появление на них сигнала автоматически приглушает трансляцию.

- **Дополнительная установка модулей**

Усилитель рассчитан на установку двух дополнительных модулей. Это могут быть модуль AM/FM-тюнера PAM-FMT, модуль CD/MP3-проигрывателя PAM-CDU, Bluetooth-модуль PAM-BTU, модуль проигрывателя с SD-картой PAM-SDU и модуль медиапроигрывателя PAM-MPM4A.

- **Индикация уровня выходного сигнала**

С помощью светодиодного индикатора можно оценить уровень выходного сигнала.

- **Индикатор срабатывания защиты**

Индикатор «PROT» начинает светиться при срабатывании схемы защиты усилителя мощности в случае перегрузки.

- **Функция автоматического оповещения о пожаре**

Наличие микросхемы голосового файла позволяет транслировать стандартное тревожное сообщение.

- **Подключение микрофонной панели RM-05A**

С помощью микрофонной панели пользователь может передавать речевые сообщения в зоны, находясь на значительном удалении от усилителя.

## Порядок включения

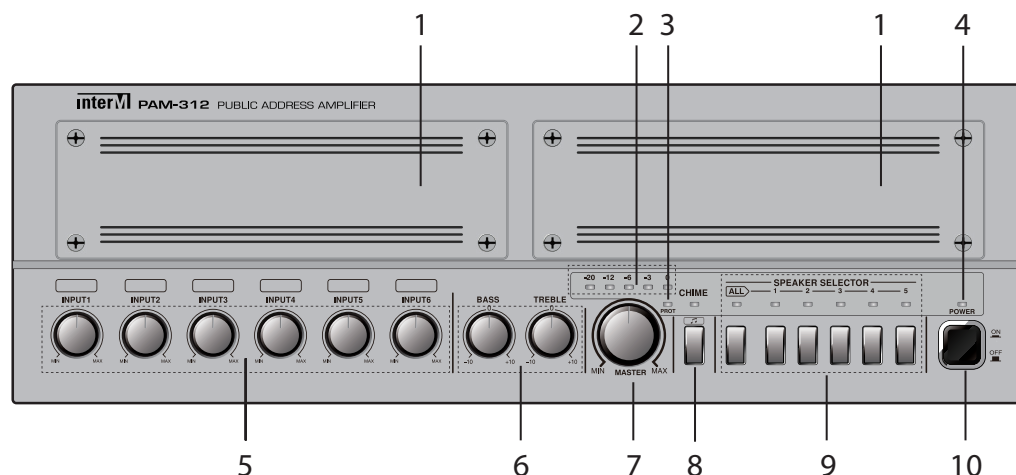
1. Перед подключением устройства к питающей сети переведите выключатель питания в положение OFF, а регуляторы громкости – в положение минимального уровня.

2. Убедитесь, что источники сигналов и громкоговорители подключены к устройству правильно.

3. Нажмите кнопку включения питания. После того, как начнет светиться индикатор POWER, устройство будет готово к работе.

4. Установите требуемый уровень громкости для каждого источника сигнала, уровень громкости выходного сигнала и, если необходимо, отрегулируйте амплитудно-частотную характеристику.

## Передняя панель



### 1. Посадочное место под дополнительный модуль

Это место для опциональной установки модулей: FM-тюнера PAM-FMT, модуля CD/MP3-проигрывателя PAM-CDU, Bluetooth-модуля PAM-BTU, модуля проигрывателя с SD-картой PAM-SDU и модуля медиапроигрывателя PAM-MPM4A.

При использовании модуля PAM-FMT установите его в левый слот.

Держите FM-антенну как можно дальше от динамиков и линий питания.

### 2. Индикатор уровня выходного сигнала

Светодиодный индикатор показывает уровень выходного сигнала в децибелах (дБ).

### 3. Индикатор защиты PROT

Светодиодный индикатор начинает светиться при срабатывании встроенной схемы защиты усилителя мощности в случае перегрузки. Этот индикатор загорается также на несколько секунд при включении устройства - происходит срабатывание схемы защиты на время действия переходных процессов в цепях микшер-усилителя.

### 4. Индикатор POWER

Данный индикатор загорается при включении питания устройства.

### 5. Регуляторы CHANNEL 1 – CHANNEL 6

С их помощью можно регулировать уровни сигналов от источников, подключенных ко входам INPUT 1 – INPUT 6.

### 6. Регуляторы тембра BASS и TREBLE

Регуляторы тембра BASS и TREBLE позволяют изменять частотную характеристику усилителя в пределах  $\pm 10$  дБ в области низких (BASS) и высоких (TREBLE) частот.

### 7. Регулятор MASTER

Предназначен для настройки уровня выходного сигнала усилителя.

### 8. Кнопка CHIME

Нажатие кнопки включает тональный сигнал «ГОНГ» для привлечения внимания.

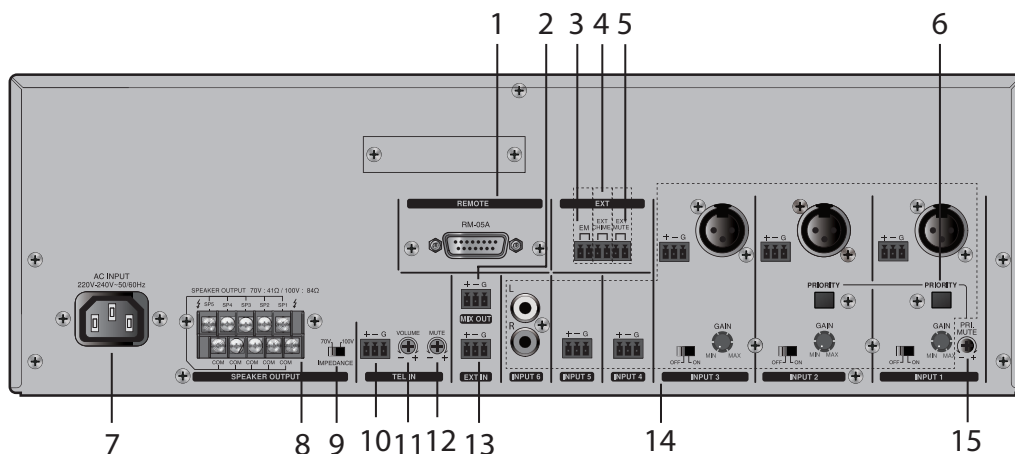
### 9. Кнопки селектора зон SP 1 – SP 5, ALL

С помощью этих кнопок можно подключить выход усилителя к 5 линиям трансляции - как вместе, так и к каждой по-отдельности.

### 10. Кнопка POWER

Нажатие этой кнопки в положение ON включает данное устройство.

## Задняя панель



### 1. Разъем для подключения удаленной микрофонной панели

Данный разъем типа D-SUB (15 контактов) предназначен для подключения удаленной микрофонной панели RM-05, позволяющей дистанционно включать зоны оповещения, сигнал «ГОНГ» и подавать внешний сигнал оповещения.

№ контакта	Назначение контактов разъема
1	Симметричный вход для сигнала внешнего оповещения (+)
2	Симметричный вход для сигнала внешнего оповещения (-)
3	«Земля» сигнала внешнего оповещения
4	Включение зоны 1 (SP1)
5	Включение зоны 2 (SP2)
6	Включение зоны 3 (SP3)
7	Включение зоны 4 (SP4)
8	Включение зоны 5 (SP5)
9	«Земля» микрофонной панели
10	Выход +24 В
11	Включение сигнала «ГОНГ»
12,13,14,15	Не используется

### 2. Выход MIX OUT

Выход с разъемом типа Euroblock 3-pin для подключения микшированного сигнала к внешнему усилителю мощности.

### **3. Клеммы EM дистанционного включения тревожного сообщения**

Эти клеммы используются для подключения датчика охранно-пожарной сигнализации с управляющим выходом типа «сухой контакт». При замыкании контактов автоматически воспроизводится сообщение, записанное в микросхему голосового файла.

### **4. Клеммы EXT CHIME**

Данные клеммы используются для дистанционного управления сигналом «ГОНГ» микшер-усилителя – при их замыкании начинается генерация сигнала привлечения внимания.

### **5. Клеммы EXT MUTE**

При замыкании этого входа прекращается трансляция, что позволяет прерывать работу устройства.

### **6. Кнопки включения/выключения приоритета**

С помощью этих кнопок универсальные входы INPUT 1 и INPUT 2 можно сделать приоритетными по сравнению с другими источниками сигнала. В этом случае при подаче на данные входы сигналов сигналы от других источников приглушаются.

### **7. Разъем AC INPUT**

Данный разъем предназначен для подключения устройства к сети питания 220 В/50 Гц с помощью входящего в комплект кабеля.

### **8. Клеммы подключения громкоговорителей SPEAKER OUTPUT**

Данные клеммы предназначены для подключения трансляционных громкоговорителей 70/100 В. Подключение и отключение зон в любой комбинации осуществляется с помощью кнопочного селектора на передней панели устройства.

### **9. Переключатель уровня выходного напряжения**

Этим переключателем выбирается напряжение трансляционных линий (100 В или 70 В).

### **10. Вход TEL IN**

К данным клеммам можно подключить линейный выход АТС для организации громкоговорящей связи с помощью телефонных аппаратов. Вход для подключения АТС обладает наивысшим (после трансляции тревожного сообщения) приоритетом, т. е. при появлении на нем сигнала сигналы с остальных входов будут ослабляться до уровня, установленного регулятором TEL IN MUTE.

### **11. Регулятор TEL IN VOLUME**

Этим регулятором можно установить уровень входного сигнала от АТС.

### **12. Регулятор TEL IN MUTE**

Этим регулятором приглушаются остальные сигналы (кроме тревожного сообщения) при поступлении сигнала на вход АТС.

### **13. Вход EXT IN для внешнего сигнала**

К данному разъему можно подключить внешний линейный балансный сигнал.



## 14. Разъемы для входов INPUT 1-6

Данные входы предназначены для подключения различных источников сигнала к микшер-усилителю:

1) Универсальные симметричные входы INPUT 1-3 оснащены разъемами 2-х типов - XLR 3-pin и Euroblock 3-pin, соединенными между собой внутри устройства, поэтому подача на данные разъемы разных сигналов одновременно недопустима.

Требуемое усиление сигнала устанавливается регулятором GAIN, при необходимости подключения фантомного питания для конденсаторного микрофона это можно сделать переключателями PHANTOM ON/OFF. Регулятор PRI MUTE устанавливает степень приглушения остальных входов INPUT 3-6 при выборе приоритетности INPUT 1/INPUT 2 кнопками PRIORITY на задней панели.

2) Входы INPUT 4-6 являются линейными: балансные входы INPUT 4-5 с разъемами Euroblock 3-pin и вход INPUT 6 с разъемами RCA для воспроизведения небалансных стереосигналов.

## 15. Регулятор PRI MUTE

Этим регулятором приглушаются остальные сигналы (кроме тревожного сообщения) при поступлении сигнала на какой-нибудь приоритетный вход.

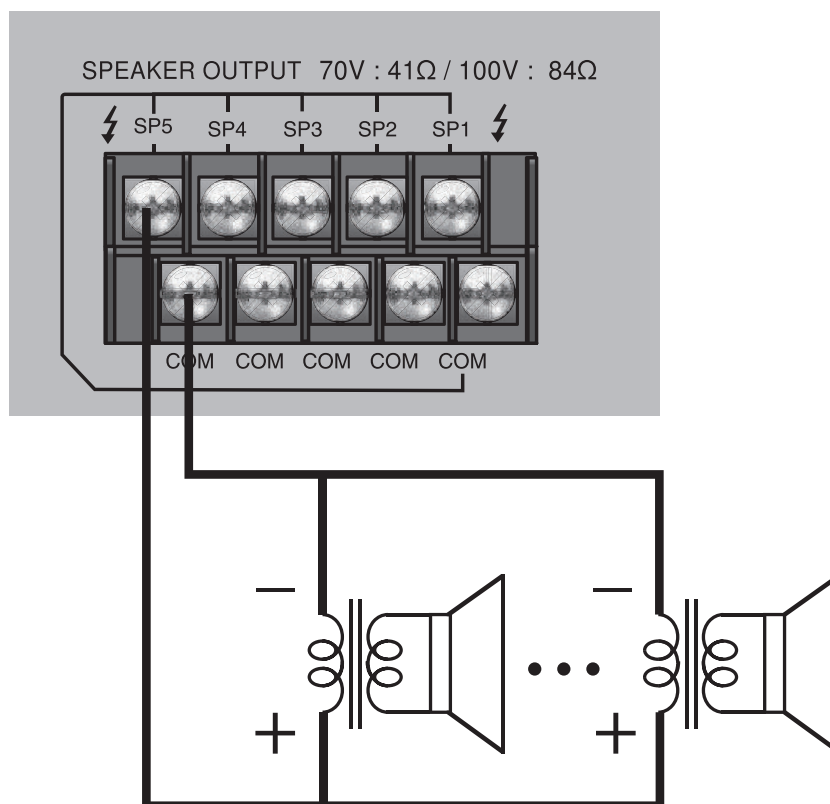
С помощью данного регулятора устанавливается уровень приглушения сигналов на входах INPUT 3-6, EXT IN и сигналов от модулей PAM при одном из следующих условий:

- 1) Если сигнал поступает на входы INPUT 1-2, с микрофонной панели RM-05A или звучит сигнал ГОНГ;
- 2) Если замыкаются контакты EXT MUTE;
- 3) Приходит сигнал на вход TEL IN.

## Установка модулей PAM

1. Выключите устройство перед подключением модуля PAM.
2. Выкрутите винты, фиксирующие пластиковую заглушку. Удалите заглушку.
3. Плотно, до упора, вставьте модуль в слот микшер-усилителя.
4. Закрепите модуль 4-мя винтами по углам.
5. Включите микшер-усилитель.
6. Проверьте, отображаются ли данные о состоянии модуля на индикаторе установленного модуля PAM.
7. Если питание на установленный модуль PAM не подается, выключите устройство, извлеките модуль из слота, снова установите его и аккуратно закрепите винтами.
8. Включите усилитель снова и проверьте, функционирует ли модуль.
9. Отрегулируйте выходную громкость с помощью регулятора громкости модуля.
10. Регулятором MASTER отрегулируйте требуемый уровень аудиосигнала в громкоговорителях.

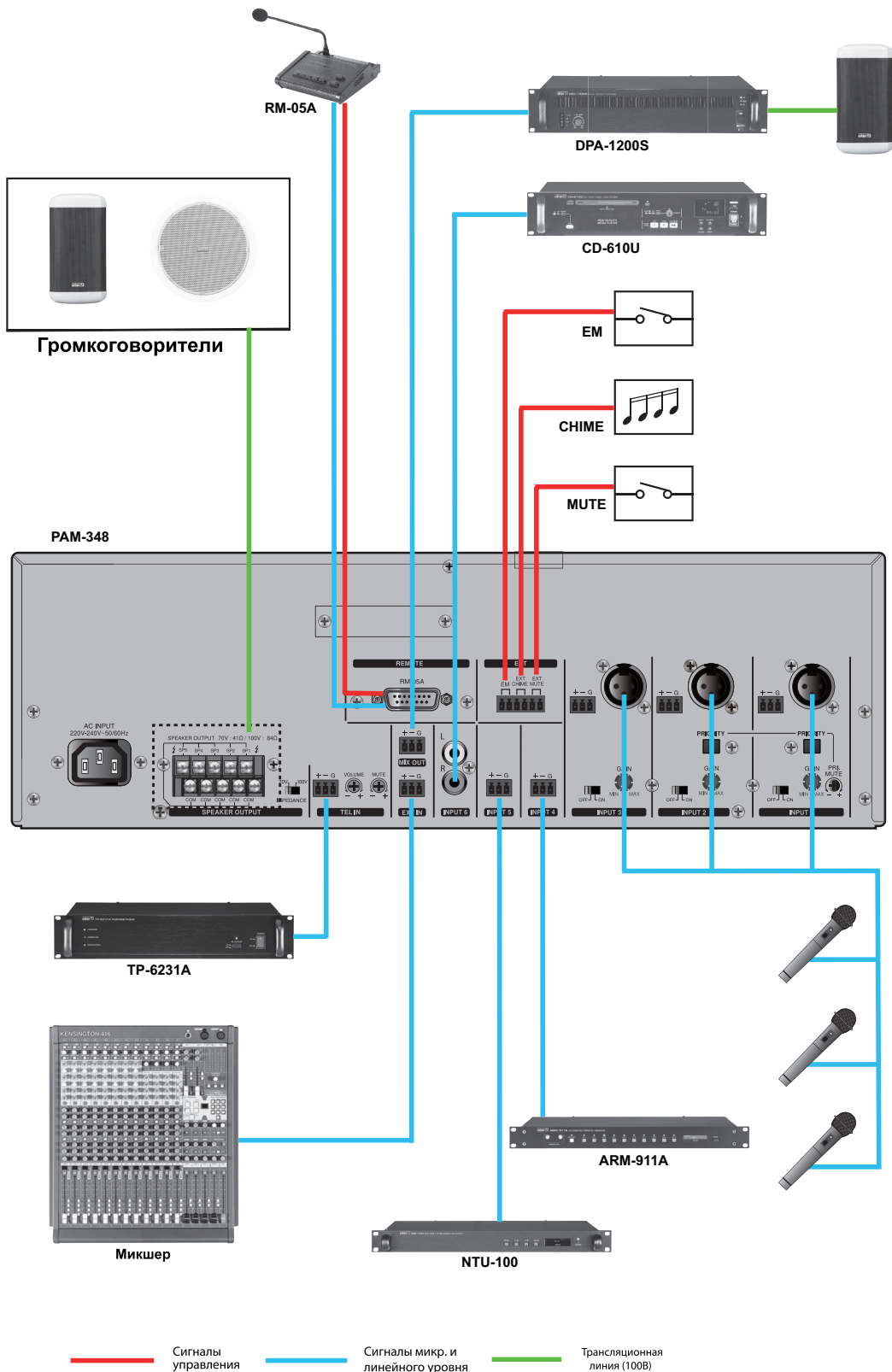
## Подключение громкоговорителей



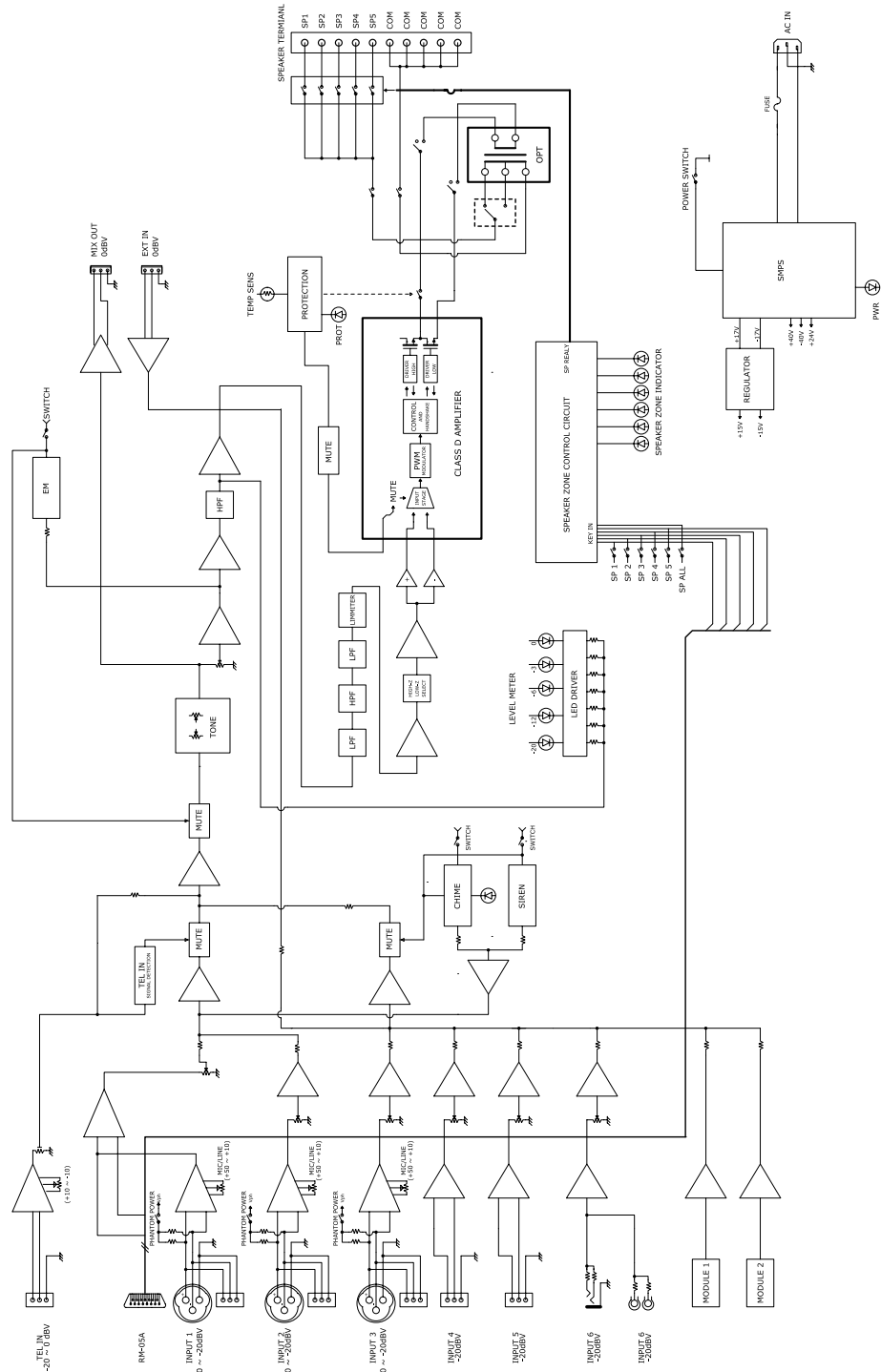
При инсталляции системы необходимо помнить, что общая мощность громкоговорителей для всех зон не должна превышать выходную мощность соответствующего усилителя РАМ. Минимально допустимый импеданс для каждой модели РАМ (в зависимости от напряжения трансляционной линии) приведен в таблице ниже.

Модель	Минимальный общий импеданс линий	
РАМ-312	100 В / 84 Ом	70 В / 41 Ом
РАМ-324	100 В / 42 Ом	70 В / 21 Ом
РАМ-336	100 В / 27,7 Ом	70 В / 13,6 Ом
РАМ-348	100 В / 20,8 Ом	70 В / 10,2 Ом

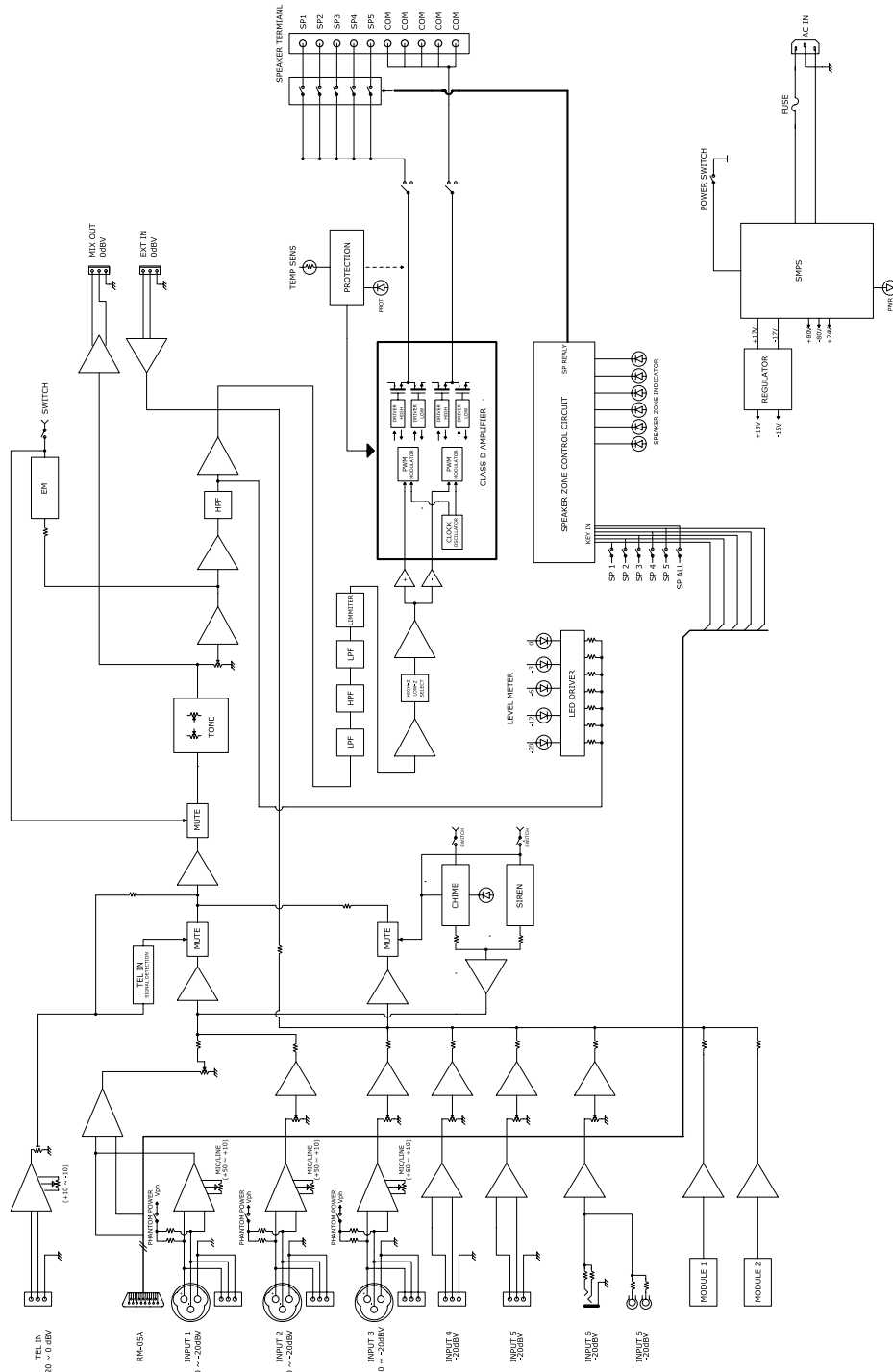
## Схема подключения



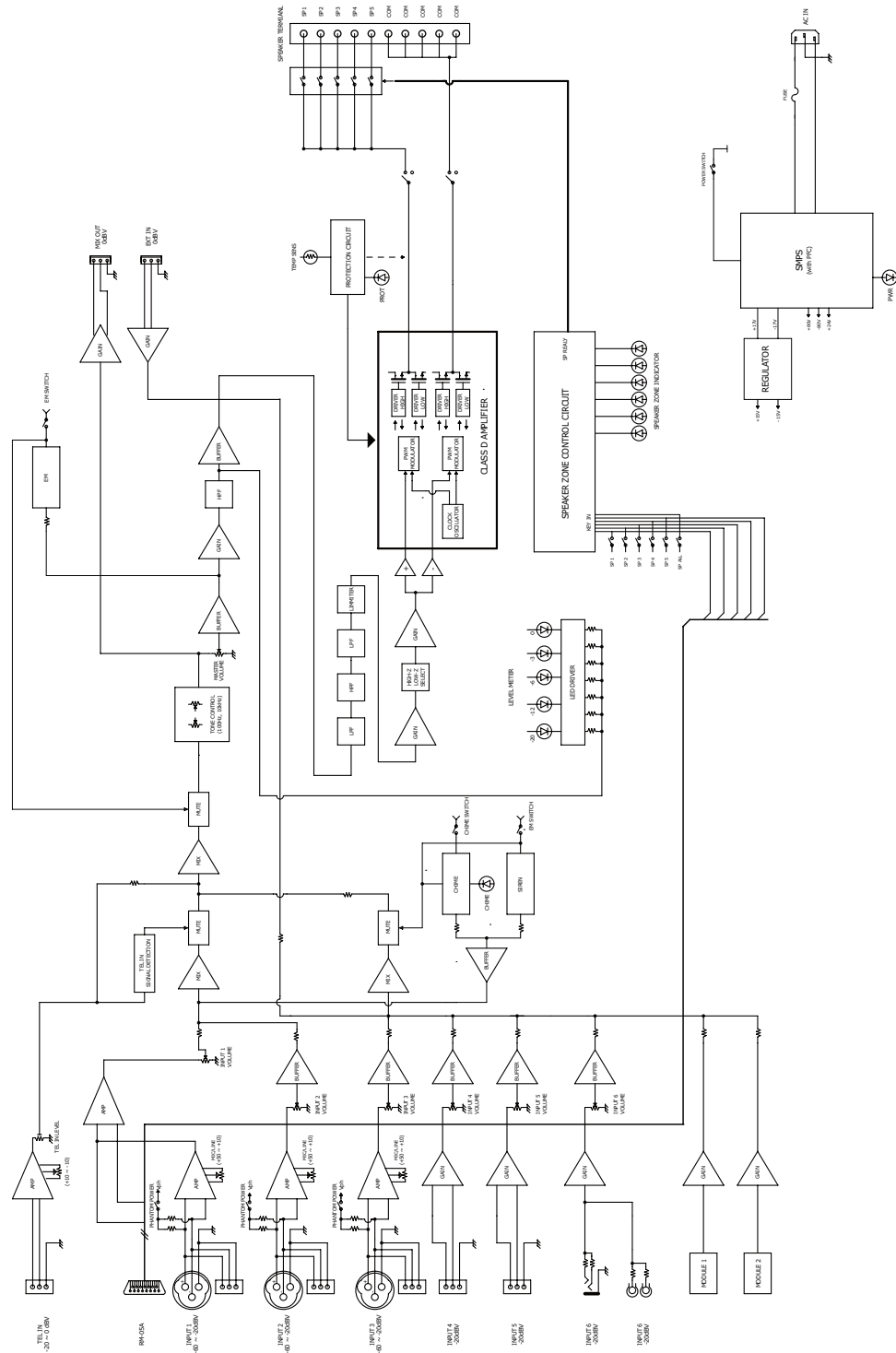
# Блок-схема PAM-312



## Блок-схема РАМ-324/336



## Блок-схема PAM-348



## Технические характеристики

Наименование	РАМ-312	РАМ-324	РАМ-336	РАМ-348
Номинальная выходная мощность, Вт	120	240	360	480
Диапазон воспроизводимых частот, Гц: - линейный вход - микрофонный вход	80 - 15 000 100 - 15 000			
Коэффициент нелинейных искажений, %	< 1			
Отношение сигнал/шум, дБ: - линейный вход - микрофонный вход	> 70 > 55			
Диапазон регулировки АЧХ, дБ	± 10			
Входная чувствительность/ импеданс: INPUT 1-3, MIC INPUT 1-3, LINE INPUT 4-5, LINE INPUT 6, LINE TEL IN EXT IN	- 60 дБ / 2 кОм, балансный - 20 дБ / 20 кОм, балансный - 20 дБ / 30 кОм, балансный - 20 дБ / 20 кОм, небалансный - 20 ... 0 дБ / 40 кОм, балансный 0 дБ / 40 кОм, балансный			
Выход MIX OUT	0 дБ, балансный			
Параметры выхода усилителя	100В/84Ом 70В/41Ом	100В/42Ом 70В/21Ом	100В/28Ом 70В/13,6Ом	100В/21Ом 70В/10,2Ом
Диапазон рабочих температур	- 10 °С ... + 40 °С			
Напряжение питания переменного тока	120-240 В, 50/60 Гц	120 В 60 Гц или 220-240 В, 50/60 Гц		120-240 В, 50/60 Гц
Потребляемая мощность (при 1/8 выходной мощности), Вт	60	95	95	135

## Массогабаритные характеристики

Наименование	РАМ-312	РАМ-324	РАМ-336	РАМ-348
Количество установочных мест, U (юнит)	3			
Масса, кг	7,26	6,93	6,93	7,16
Габариты (ШхВхГ), мм	420x132x358			

\* Внешний вид и технические характеристики устройства могут быть изменены производителем без предварительного уведомления.



## Разрешительная документация

Оборудование имеет все необходимые разрешительные документы на соответствие требованиям технических регламентов (ТР ТС, ТР ЕАЭС).

Подробную информацию вы можете получить, обратившись к импортеру.

## Наименование и адрес производителя

### **Inter-M Corp.**

719, Dobong-ro, Dobong-gu, Seoul, Корея

телефон: +82-2-2289-8140~8

факс: +82-2-2289-8149

веб-страница: <http://www.inter-m.com>

### **Импортер:**

ООО «АРСТЕЛ»

Адрес импортера: 196006, Россия, Санкт-Петербург, ул. Заставская, дом 33, литер ТА, корпус 24, офис 406

телефон: +7 (812) 207-50-97

веб-страница: [www.arstel.com](http://www.arstel.com)

e-mail: [sales@arsstel.com](mailto:sales@arsstel.com)

## Гарантия и сервисное обслуживание

- Гарантия действительна в течение 12 месяцев с момента продажи устройства.
- Гарантийные обязательства не распространяются на изделия, вышедшие из строя по вине потребителя или имеющие следы задымления, механические повреждения или повреждения входных цепей, подвергшиеся воздействию химических веществ, самостоятельному ремонту и неправильной эксплуатации.
- Средний срок службы (хранения) : 12 лет.

Для сервисного обслуживания обращайтесь только в сервисные центры представителей производителя. Сервисное обслуживание требуется в случаях неисправности, механического повреждения изделия или силового кабеля, попадания внутрь жидкости или посторонних металлических предметов.

## Маркировка, хранение, перевозка

Вся необходимая информация (наименование изделия, модель, торговый знак изготовителя, наименование страны изготовителя, единый знак обращения на рынке, дата изготовления) нанесена на этикетку. Хранение и перевозка оборудования должны осуществляться в заводской упаковке. Условия хранения - 2 (ГОСТ 15150-69, раздел 10, таблица 13).

**Наименование изделия:** Трансляционный микшер-усилитель РАМ-312/324/336/348

**Серийный номер:** \_\_\_\_\_

**Продавец:** \_\_\_\_\_

**Дата продажи:** \_\_\_\_\_