

Руководство пользователя

Конференц-система IM-300, IMS-300, IMC-300, IMD-300



interM

Содержание

Безопасность.....	3
Распаковка и установка.....	4
Комплектность	4
Состав и назначение отдельных блоков конференц-системы.....	5
Функциональные возможности и особенности.....	6
Передняя панель IM-300	7
Задняя панель IM-300	9
Передняя панель IMS-300.....	10
Задняя панель IMS-300	11
Микрофонный пульт IMC-300, IMD-300.....	12
Отображаемая информация.....	15
Схемы подключения	18
Блок-схемы.....	19
Технические характеристики	21
Сертификаты.....	23
Адрес производителя	23
Гарантия и сервисное обслуживание.....	23

Безопасность

	ВНИМАНИЕ! РИСК ПОРАЖЕНИЯ ЭЛЕКТРИЧЕСКИМ ТОКОМ	
<p>ВНИМАНИЕ!</p> <p>Этот знак предупреждает пользователя о наличии в изделии неизолированного опасного напряжения, достаточного для возникновения риска поражения электрическим током.</p>		
	<p>Этот знак предупреждает пользователя о наличии в изделии неизолированного опасного напряжения, достаточного для возникновения риска поражения электрическим током.</p>	
	<p>Этот знак предупреждает пользователя о важности соблюдения правил и условий эксплуатации, описанных в прилагаемом к изделию руководстве пользователя.</p>	

Распаковка и установка

Установка и обслуживание в работе изделия не вызовут у Вас затруднений. Для ознакомления со всеми функциональными возможностями, а также для правильной установки и подключения устройства внимательно прочитайте настоящее руководство пользователя.

Аккуратно распакуйте изделие, не выбрасывайте коробку и другие упаковочные материалы. Они могут понадобиться, если Вам потребуется транспортировать устройство или обратиться в службу сервиса.

Использование устройства в условиях высокого уровня температуры, запыленности, влажности или вибрации может привести к изменению его характеристик или снижению срока эксплуатации.

Для обеспечения надежной и долговременной работы изделия:

1. Внимательно прочитайте настоящее руководство пользователя.
2. Сохраните руководство пользователя.
3. Соблюдайте требования безопасности.
4. Выполняйте все инструкции настоящего руководства пользователя.
5. Не устанавливайте изделие около воды.
6. Протирайте изделие только сухой тряпкой или салфеткой.
7. Не закрывайте вентиляционные отверстия устройства.
8. Не устанавливайте изделие возле источников тепла.
9. Обязательно заземляйте корпус изделия, если иное не оговорено производителем.
10. Оберегайте от механического повреждения силовую кабель, а также разъемы и розетки для подключения устройства к сети питания.
11. Используйте совместно с изделием только рекомендованные производителем аксессуары и приспособления.
12. Отключайте изделие от сети питания, если оно не используется в течение длительного периода.
13. Для технического обслуживания и ремонта обращайтесь только в сервисные центры представителей производителя. Сервисное обслуживание требуется в случаях неисправности, механического повреждения изделия или силового кабеля, попадания внутрь жидкости или посторонних металлических предметов.

Комплектность

IM-300

1. Контроллер.
2. Шнур питания.
3. Руководство пользователя.
4. Картонная коробка.

IMS-300

1. Блок расширения.
2. Шнур питания.
3. Кабель Connection Cable 2.
4. Терминатор.
5. Картонная коробка.

IMC-300

1. Микрофонный пульт председателя.
2. Микрофон на гибком держателе.
3. Ветрозащитная насадка.
4. Кабель Connection Cable 1.
5. Картонная коробка.

IMD-300

1. Микрофонный пульт делегата.
2. Микрофон на гибком держателе.
3. Ветрозащитная насадка.
4. Кабель Connection Cable 1.
5. Картонная коробка.

Состав и назначение отдельных блоков конференц-системы

Для организации проводной аудио конференц- системы с количеством участников до 30 применяется контроллер IM-300 совместно с микрофонным пультом председателя IMC-300 и пультами делегатов IMD-300.

Использование дополнительных блоков расширения IMS-300 позволяет увеличить максимальное количество подключаемых микрофонных пультов до 250.

- **IM-300**

Контроллер с встроенным усилителем мощности IM-300 предназначен для построения конференц-системы и обеспечивает подключение одного микрофонного пульта председателя IMC-300 и до 29 микрофонных пультов делегатов IMD-300.

- **IMC-300**

Микрофонный пульт председателя IMC-300 предназначен для управления конференцией и передачи речевых сообщений. Используется в системе на основе контроллера IM-300.

- **IMD-300**

Микрофонный пульт делегата IMD-300 предназначен для передачи речевых сообщений. Используется в системе на основе контроллера IM-300.

- **IMS-300**

Блок расширения конференц-системы с встроенным усилителем мощности IMS-300 позволяет увеличить на 30 количество подключаемых микрофонных пультов IMD-300. Используется в системе на основе контроллера IM-300.

Функциональные возможности и особенности

- **2 режима работы**

Контроллер IM-300 обеспечивает работу конференц- системы в одном из двух режимов: «независимый»- все участники имеют равные права и могут выступать одновременно и «в порядке очереди»- только один участник конференции может выступать в данный момент, остальные ожидают своей очереди.

- **Функция экстренного вызова**

Данная функция позволяет выступить участнику конференции, не дожидаясь своей очереди, если председатель сочтет это возможным. Функция активна только в режиме RESERVED.

- **Функция ограничения времени**

В режиме RESERVED ведущий конференции может установить лимит времени для участников конференции: 1, 2, 3, 5 минут.

- **Подключение до 30 микрофонных пультов**

К контроллеру системы IM-300 может быть подключено до 29 микрофонных пультов делегатов IMD-300 и 1 пульт председателя IMC-300.

- **Масштабируемость системы**

Для увеличения числа участников конференц-системы необходимо использовать блоки расширения с встроенным усилителем IMS-300. Максимальное количество микрофонных пультов может достигать 250.

- **Аудиозапись конференции на внешний накопитель**

Содержимое конференции может быть записано на карту памяти либо жесткий диск, подключаемый к USB- интерфейсу блока IM-300.

- **Встроенный усилитель мощности**

IM-300, IMS-300 имеют встроенный усилитель с номинальной выходной мощностью 60 Вт.

- **Возможность подключения внешних источников звука**

На задней панели IM-300 расположены входы для подключения дополнительных источников сигнала линейного и микрофонного уровней.

- **Линейный выход**

Линейный выход IM-300 может использоваться для подключения внешнего усилителя мощности.

- **Сигнал «Гонг»**

Для подачи сигнала привлечения внимания предусмотрены соответствующие кнопки на микрофонном пульте председателя IMC-300 и контроллере IM-300.

- **Трехполосный эквалайзер**

Контроллер IM-300 имеет трехполосный графический эквалайзер, позволяющий выполнять корректировку амплитудно-частотной характеристики усиливаемого аудиосигнала.

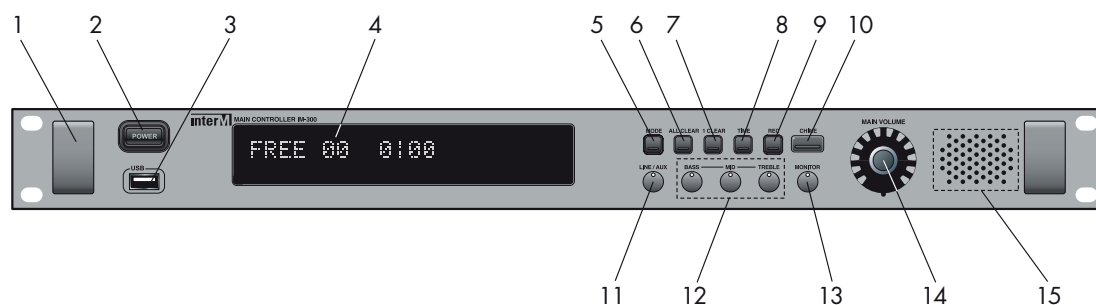
- **Мониторный громкоговоритель**

Микрофонный пульт IMC/IMD-300 оснащен мониторным громкоговорителем. Громкость звука может быть отрегулирована с помощью аттенюатора.

- **Индикация настроек на дисплее**

Информация о текущих настройках и состоянии системы наглядно отображается на дисплее контроллера IM-300 и микрофонных пультов IMC/IMD-300.

Передняя панель IM-300



1. Ручка для переноски устройства

2. Кнопка POWER

Кнопка используется для включения питания. После нажатия кнопки в течение 10 с на дисплее отображается надпись «MIC INITIAL», свидетельствующая о начале инициализации. После окончания инициализации отображается общее количество микрофонных пультов, найденных в процессе инициализации.

3. USB-порт

К данному входу подключается флэш-карта или жесткий диск для записи содержимого конференции. Для начала записи нажмите кнопку REC. После окончания записи нажмите кнопку REC еще раз.

Примечание: При объеме памяти носителя 1 Гбайт устройство позволяет сохранить содержимое 20-часовой аудиоконференции при битрейте 128 Кбит/с.

4. Вакуумный флуоресцентный дисплей (VFD)

На экране VFD отображается информация о текущих настройках и состоянии системы: режим работы (FREE, RESERVED), количество участников в очереди, заявка на экстренный вызов, продолжительность разговора, уровень громкости и др. Характер отображаемой информации зависит от текущего режим работы.

5. Кнопка MODE

Используется для выбора требуемого режима работы:

FREE («независимый») - все участники имеют равные права и могут выступать одновременно);

RESERVED («в порядке очереди») - только один участник конференции может выступать в данный момент, остальные ожидают своей очереди.

6. Кнопка ALL CLEAR

При нажатии кнопки сбрасываются разговоры всех участников конференции. Очередь участников конференции также очищается.

7. Кнопка 1 CLEAR

Нажатие данной кнопки в режиме RESERVED позволяет сбросить активного участника конференции и предоставить слово следующему делегату, находящемуся в очереди.

Примечание: Для отключения микрофона председателя нажмите и удерживайте кнопку 1 CLEAR в течение 1,5 с.

8. Кнопка TIME

С помощью кнопки TIME устанавливается ограничение времени выступления участников конференции: 1, 2, 3, 5 минут. Функция ограничения времени активна в режиме RESERVED.

9. Кнопка REC

Используется для запуска и остановки записи конференции. Запись производится в формате MP-3 на внешний носитель, подключаемый ко входу USB.

Для начала записи нажмите кнопку REC. По окончании записи нажмите кнопку REC еще раз. На VFD- дисплее отобразится надпись: «REC COMPLETE».

10. Кнопка CHIME

При нажатии кнопки CHIME генерируется сигнал привлечения внимания. Во время записи конференции на внешний носитель кнопка CHIME неактивна.

11. Регулятор LINE/AUX

Регулятор позволяет изменять уровень громкости источников, подключенных ко входам LINE/AUX

12. Регуляторы BASS, MID, TREBLE

Используются для изменения тембра выходного сигнала

13. Регулятор MONITOR

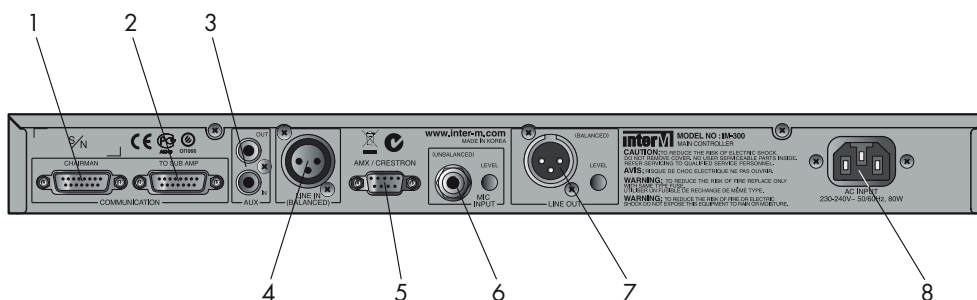
Позволяет изменять уровень громкости мониторингового громкоговорителя IM-300.

14. Регулятор и светодиодные индикаторы MAIN VOLUME

В качестве регулятора используется валкодер, обеспечивающий плавное изменение уровня громкости выходного аудиосигнала. Светодиодные индикаторы, расположенные по периметру регулятора, отображают текущий уровень громкости.

15. Мониторный громкоговоритель

Задняя панель IM-300



1. Разъем CHAIRMAN

Разъем типа D-Sub (гнездо) используется для подключения микрофона председателя IMC-300. Всего может быть подключено до 30 микрофонных пультов к IM-300 (один IMC-300 и до 29 IMD-300 через IMC-300). Для соединения с микрофонным пультом председателя используйте специальный кабель Connecting Cable 1, входящий в комплект поставки пульта.

2. Разъем TO SUB AMP

Разъем типа D-sub (гнездо) используется для подключения блока расширения конференц-системы IMS-300. Всего может быть подключено 8 блоков IMS-300. Для соединения с блоком расширения конференц-системы используйте специальный кабель Connecting Cable 2, входящий в комплект поставки IMS-300.

3. Разъемы AUX IN/ OUT

Небалансный линейный вход AUX IN используется для подключения дополнительного внешнего источника линейного сигнала. Невбалансный линейный выход AUX OUT - для подключения устройств обработки звука и усилительного оборудования.

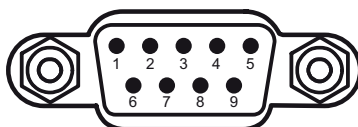
4. Разъем LINE IN (BALANCED)

Разъем типа XLR (гнездо) LINE IN предназначен для подключения внешнего источника линейного сигнала.

5. Разъем AMX/CRESTON

Управляющий вход для подключения внешнего управляющего устройства AMX/CRESTON. Длина кабеля не должна превышать 15 м.

Управляющие функции: выбор режима (MODE), сброс очереди (ALL CLEAR), сброс активного участника (1 CLEAR), установка ограничения времени (TIME), генерация сигнала привлечения внимания (CHIME), изменение громкости (VOLUME UP/DOWN), запись конференции (REC).



Номер контакта	1	2	3	4	5	6-9
Назначение	-	Rx	Tx	-	GND	-

6. Разъем MIC INPUT и регулятор LEVEL

Разъем MIC INPUT типа JACK 6.3 используется для подключения небалансного источника микрофонного уровня (микрофона), регулятор LEVEL - для изменения уровня громкости микрофона.

7. Разъем LINE OUT и регулятор LEVEL

Разъем LINE OUT типа XLR (штекер) предназначен для подключения внешнего усилителя мощности, регулятор LEVEL - для изменения уровня громкости выходного аудиосигнала.

8. Разъем AC INPUT

Используется для подключения устройства к источнику питания 220 В 50 Гц.

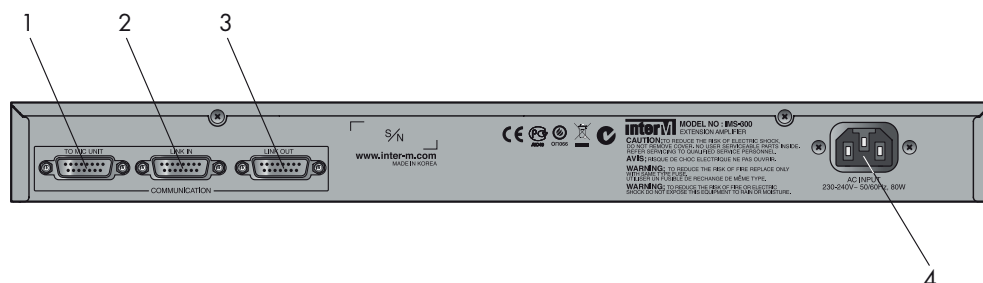
Передняя панель IMS-300



1. Ручка для переноски устройства

2. Индикатор питания POWER

Задняя панель IMS-300



1. Разъем TO MIC UNIT

Разъем типа D-Sub (гнездо) используется для подключения микрофона делегата IMD-300. Всего может быть подключено до 30 микрофонных пультов делегатов к одному блоку IMS-300. Для соединения с микрофонным пультом делегата используйте специальный кабель Connecting Cable 1, входящий в комплект поставки пульта.

2. Разъем LINK IN

Разъем типа D-Sub (гнездо) используется для подключения к разъему TO SUB AMP контроллера системы IM-300 или разъему LINK OUT предыдущего IMS-300. Для соединения используйте специальный кабель Connecting Cable 2, входящий в комплект поставки IMS-300.

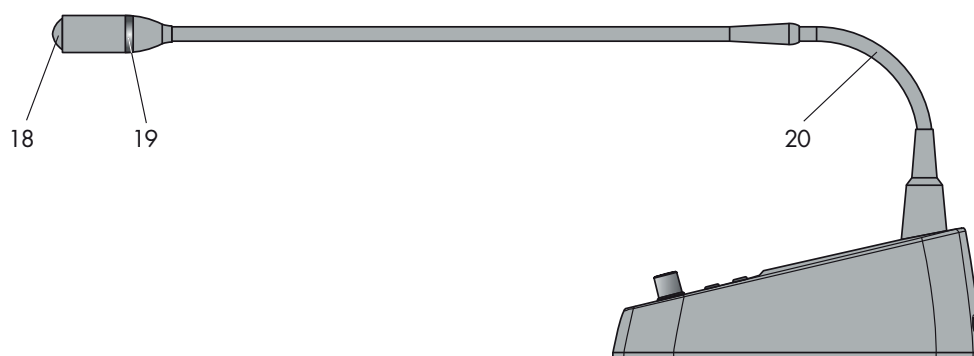
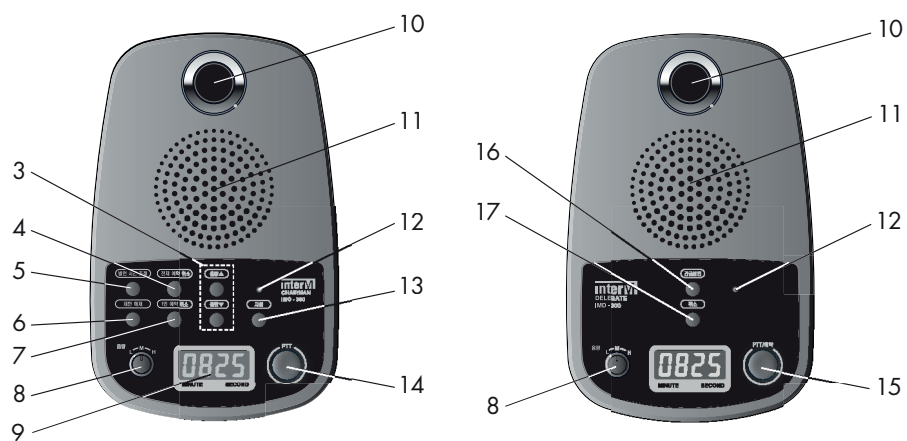
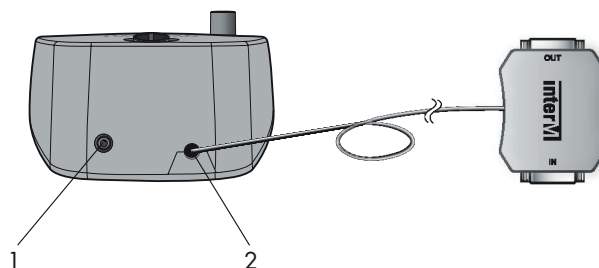
3. Разъем LINK OUT

Разъем типа D-Sub (гнездо) используется для подключения к разъему LINK IN следующего IMS-300. Для соединения используйте специальный кабель Connecting Cable 2, входящий в комплект поставки IMS-300.

4. Разъем AC INPUT

Используется для подключения устройства к источнику питания 220 В 50 Гц.

Микрофонный пульт IMC-300, IMD-300



1. Разъем EARPHONE

Разъем Jack 3.5 мм используется для прослушивания конференции через наушники. Воспроизведение через мониторный динамик пульта на время подключения наушников прекращается.

2. Соединительный кабель с T-образным коннектором

Используется для соединения пульта с блоками IM-300, IMS-300 и с другими пультами. При этом подключение выполняется при помощи специального кабеля Connecting Cable 1, входящего в комплект поставки каждого пульта.

3. Кнопки VOLUME UP/DOWN

Кнопки VOLUME UP/DOWN позволяют отрегулировать общий уровень громкости конференц-системы.

4. Кнопка ALL CLEAR

При нажатии кнопки сбрасываются разговоры всех участников конференции. Очередь участников конференции также очищается.

5. Кнопка TIME

С помощью кнопки TIME устанавливается ограничение времени выступления участников конференции: 1, 2, 3, 5 минут. Непосредственно перед истечением времени выступления светодиод на микрофоне активного участника конференции начинает мигать, предупреждая выступающего о необходимости завершить выступление. После этого микрофон выключается и активным становится следующий в очереди участник. Функция активна в режиме RESERVE.

6. Кнопка TIME CLEAR

Нажатие кнопки TIME CLEAR отменяет ограничения времени выступления для делегата. Выступающий может выступать сколь угодно долго.

7. Кнопка CLEAR

Принудительно останавливает выступление текущего делегата и передает право следующему участнику согласно очереди. Функция активна в режиме RESERVE.

8. Аттенюатор SPEAKER VOLUME

Изменяет уровень громкости для мониторного динамика, встроенного в данный микрофонный пульт. Регулятор может находиться в 3 положениях, соответствующих разному уровню громкости: LOW/MID/HIGH.

9. ЖК-дисплей

Дисплей отображает информацию о текущем состоянии системы, в том числе, время выступления и оставшееся время выступления делегата IMD-300, объявление со стороны председателя ("CH"), экстренное объявление ("EDC").

10. Разъем для подключения микрофона на гибком держателе

Разъем позволяет подключать высокочувствительный электретный микрофон, поставляемый вместе с пультом.

11. Мониторный громкоговоритель

Микрофонный пульт IMC-300/IMD-300 оснащен встроенным мониторным громкоговорителем, обеспечивающим качественное воспроизведение выступлений участников конференции.

12. Индикатор активности микрофонной панели

Светодиодный индикатор светится красным светом, если микрофонная панель активна.

13. Кнопка CHIME

При нажатии кнопки CHIME генерируется сигнал привлечения внимания. Во время записи конференции на внешний носитель кнопка CHIME неактивна.

14. Кнопка PTT (PUSH TO TALK)

Кнопка позволяет начать выступление с помощью микрофонного пульта IMC-300. Повторное нажатие прекращает выступление председателя. Во время выступления председателя (в режиме RESERVE) делегаты не могут выступать. Председатель же может прервать выступления делегатов.

15. Кнопка PTT (PUSH TO TALK)/RESERVATION

Кнопка позволяет начать выступление с помощью микрофонного пульта IMD-300. Повторное нажатие прекращает выступление делегата.

В режиме FREE делегат может выступать сразу после нажатия данной кнопки. Повторное нажатие кнопки прекращает выступление.

В режиме RESERVED кнопка используется для постановки делегата в очередь (прекращения своего выступления). После ее нажатия на дисплее IMD-300 отображается порядковый номер делегата в очереди.

16. Кнопка EDC (EMERGENT DEMAND CALL)

Нажатие кнопки EDC инициирует запрос председателю на внеочередное выступление. Председатель, тем не менее, может отклонить экстренный вызов.

В случае принятия председателем положительного решения делегату, инициирующий данный запрос, предоставляется слово. После выступления делегата очередь передается участнику, активному на момент принятия экстренного запроса председателем.

Функция активна в режиме RESERVED.

17. Кнопка CANCEL

Кнопка позволяет выйти данному делегату при помощи IMD-300 из очереди.

18. Ветрозащитная насадка

Используется для защиты микрофона от постороннего шумового фона.

19. Индикатор состояния микрофонной панели

Отображает состояние микрофонной панели:

- | | |
|----------------|--------------------------------------|
| Не светится | - микрофон не активен; |
| Светится | - микрофон активен; |
| Моргает 1 раз | - мало времени до конца выступления; |
| Моргает 2 раза | - постановка в очередь произведена; |
| Моргает 3 раза | - микрофон выключен принудительно. |

20. Гибкий держатель

Позволяет изменять положение микрофона в пространстве в соответствии с предпочтениями пользователя.

Отображаемая информация

Дисплей контроллера IM-300, индикаторы LED

Условие	Отображаемая информация		Примечание
	LCD	LED	
Режим FREE	"FREE 00 0:00" после отображения "FREE".		Режимы FREE и RESERVE чередуются при последовательном нажатии кнопки MODE
Режим RESERVE	"WAIT 00 (кол-во делегатов в очереди) 0:00 (продолжительность выступления)" после отображения "RESERVE".		
Нажатие кнопки CHIME	"Chime Play"		
Нажатие кнопки All Clear	"All Clear"		
Нажатие кнопки 1 Clear	"One Clear"		
Нажатие кнопки Time	"SPEAKING TIME 1Min"		Ограничение в 1 минуту
	"SPEAKING TIME 2Min"		Ограничение в 2 минуты
	"SPEAKING TIME 3Min"		Ограничение в 3 минуты
	"SPEAKING TIME 4Min"		Ограничение в 4 минуты
	"SPEAKING TIME 5Min"		Ограничение в 5 минут
Нажатие кнопки Time Clear	"SPEAKING TIME OPEN"		Кнопка Time Clear на IMC-300
Вставлен USB-накопитель	"USB Detected"		
Нажатие кнопки REC	Моргающая "R"		Процесс записи
	Гаснущая "R"		Конец записи
Изменение общей громкости вращением регулятора MAIN VOLUME, нажатием кнопок VOLUME UP/DOWN на IMC-300	24 уровня громкости	12 уровней громкости	
Выступление председателя	"Chairman"		
Запрос на экстренный вызов	"EDC (Emergency Delegate Call)"		

Дисплей микрофонного пульта председателя IMC-300, индикатор LED на микрофоне

Условие	Отображаемая информация		Примечание
	LCD	LED	
Выступление председателя	"CH"	Светится	
Запрос на экстренный вызов	"EdC"	Моргает	
Нажатие кнопок VOLUME UP/DOWN	"00 - 24"		Изменение общей громкости
Нажатие кнопки All Clear	"A-CL"		
Нажатие кнопки 1 Clear	"1-CL"		
Нажатие кнопки Time	"1-00"		Ограничение в 1 минуту
	"2-00"		Ограничение в 2 минуты
	"3-00"		Ограничение в 3 минуты
	"4-00"		Ограничение в 4 минуты
	"5-00"		Ограничение в 5 минут
Нажатие кнопки Time Clear	"OPEN"		

Дисплей микрофонного пульта председателя IMD-300, индикаторное кольцо на микрофоне

Условие	Отображаемая информация		Примечание
	LCD	LED	
Номер в очереди	"r-01"... "r-249"	Моргает	
Отмена запроса на выступление	"CL"		
Режим FREE	"0-00"... "9959"		Время увеличивается
Режим RESERVE (ограничение по времени)	"5-00"... "0-00"		Время уменьшается
		Светится	Все время (кроме последних 10 с)
		Моргает	За 10 с до окончания выступления
Запрос на экстренный вызов	"EdC"	Моргает	
	"No"		Если уже есть экстренный вызов со стороны другого делегата

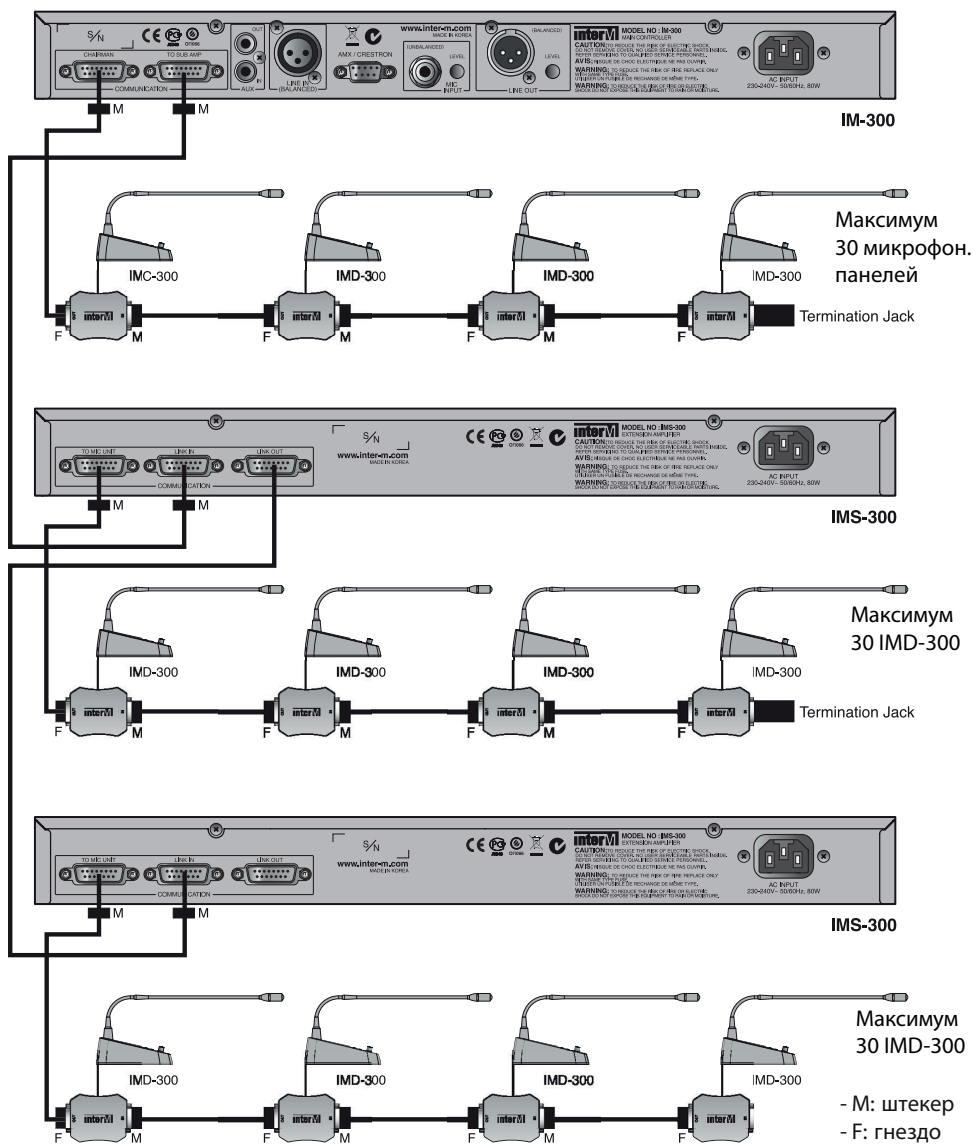
6. Состав конференц-системы

№ п/п	Наименование блока	Описание
1	IM-300	Контроллер с встроенным усилителем мощности
2	IMS-300	Блок расширения конференц-системы с встроенным усилителем мощности
3	IMC-300	Микрофонный пульт председателя
4	IMD-300	Микрофонный пульт делегата
5	Connecting cable 1	Соединительный кабель для стыковки IM/IMS-300 с IMC/IMD-300. Длина 2 м. Разъемы: D-SUB 15P MALE, D-SUB 15P FEMALE
6	Connecting cable 2	Соединительный кабель для стыковки IM-300 с IMS-300. Длина 2м. Разъемы: D-SUB 15P MALE, D-SUB 15P FEMALE
7	Termination jack	Терминатор. Применяется при использовании IMS-300. Разъем 15P D-SUB Male
8	IMW-15M	Длина 15 м, 20 м, 30 м соответственно. Заказываются отдельно
9	IMW-20M	
10	IMW-30M	

Примечание: В зависимости от сложности конференц-системы состав оборудования может отличаться.

Примечание: Соединительные кабели разработаны специально для данного типа конференц-системы. Используйте только оригинальные соединительные кабели.

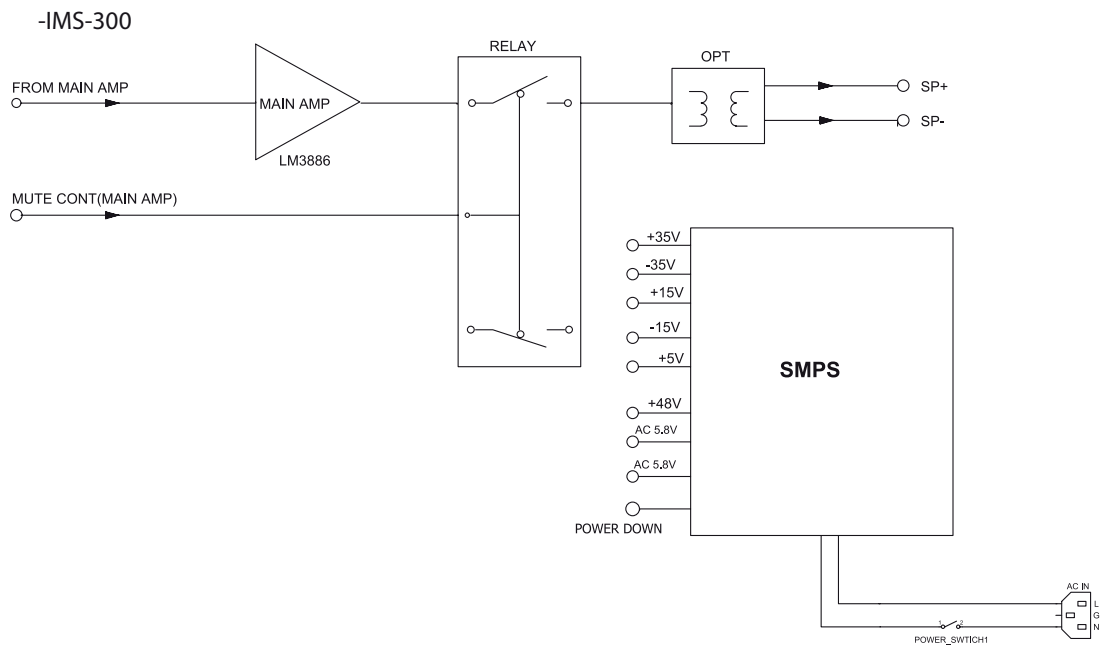
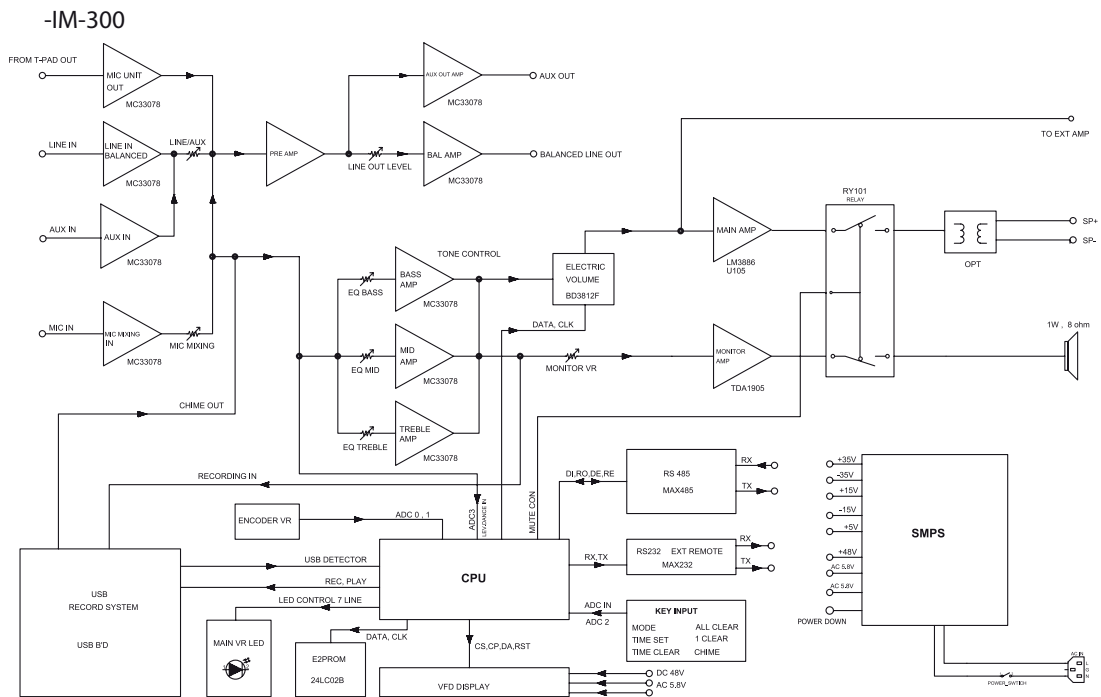
Схемы подключения



Примечание: В случае применения IMS-300 используйте терминаторы для всех крайних микрофонов за исключением последнего.

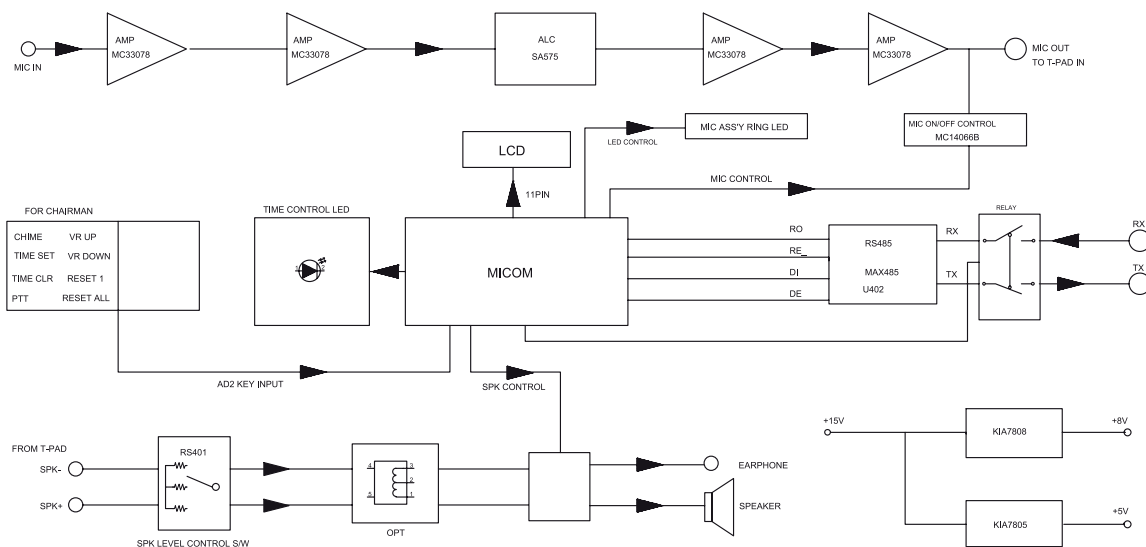
Примечание: Не закрывайте вентиляционные отверстия устройств во избежание их перегрева.

Блок-схемы

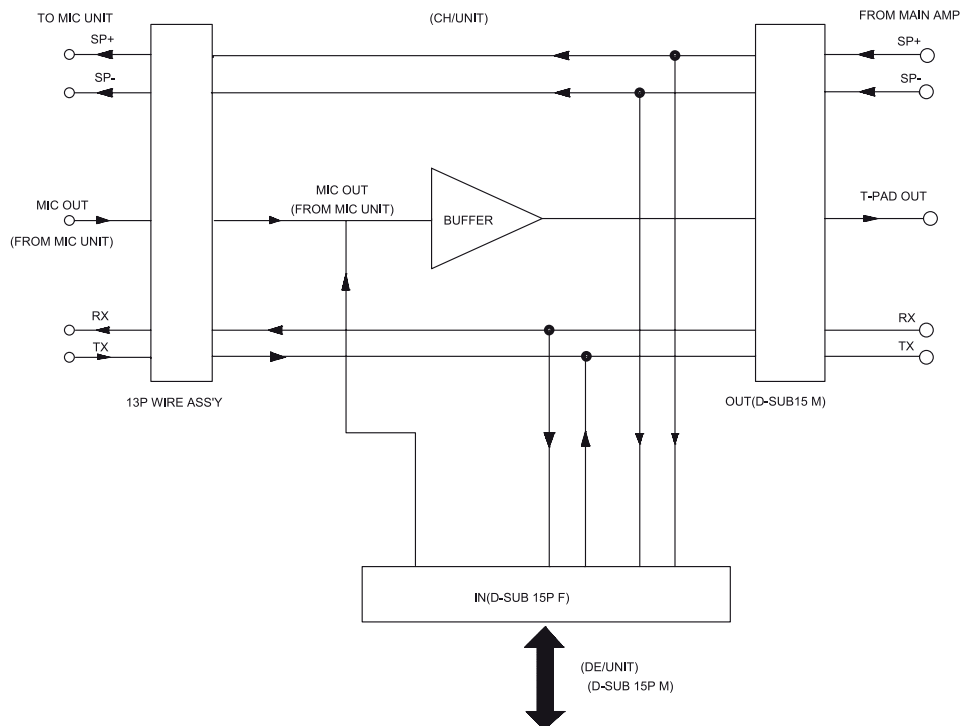


Конференц- система на базе контроллера IM-300

-IMC-300



-IMD-300



Технические характеристики

Характеристики центрального оборудования

Наименование	IM-300	IMS-300
чувствительность микрофонного входа, дБВ	-52	
чувствительность линейного входа, дБВ	0	
глубина регулировки АЧХ, дБ	±8	
номинальная выходная мощность, Вт	60	
частотный диапазон, Гц		
—линейный вход	250...12000	
—микрофонный вход	300...10000	
отношение сигнал/шум, дБ		
—линейный вход	>60	
—микрофонный вход	>50	
диапазон рабочих температур, °С	-10...+40	
напряжение питания переменного тока 50 Гц, В	220	
потребляемая мощность, Вт	80	
масса, кг	5,8	5,5
габариты (Ш×В×Г), мм	482×44×380	

Производитель оставляет за собой право без уведомления изменять приведенные в настоящем руководстве технические характеристики.

Характеристики микрофонных пультов

Наименование	IMC-300	IMD-300
тип микрофона	конденсаторный	
мощность динамика, Вт	2	
чувствительность микрофона, дБВ	-60 ± 3	
напряжение питания постоянного тока, В	19	
диапазон частот, Гц	250...10000	
диапазон рабочих температур, °С	-10...+40	
масса, кг	1,9	1,8
габариты (Ш×В×Г), мм	129×78×208	

Производитель оставляет за собой право без уведомления изменять приведенные в настоящем руководстве технические характеристики.

Сертификаты



Оборудование имеет все необходимые сертификаты.
Подробную информацию Вы можете получить на официальном сайте дистрибьютора.

Адрес производителя

Inter-M Corp.
653-5 BANGHAK-DONG, DOBONG-KU, SEOUL, KOREA
телефон: +82-2-2289-8140~8
факс: +82-2-2289-8149
Домашняя страница: <http://www.inter-m.com>

Гарантия и сервисное обслуживание

- Гарантия действительна в течение 12 месяцев с момента продажи устройства.
- При выходе изделия из строя за период гарантийного срока владелец имеет право на бесплатный ремонт или, при невозможности ремонта, на его бесплатную замену.
- Замена вышедшего из строя изделия производится только при сохранности товарного вида, наличии оригинальной упаковки и полной комплектности.
- Гарантийные обязательства не распространяются на изделия, вышедшие из строя по вине потребителя или имеющие следы задымления, механические повреждения или повреждения входных цепей, подвергшиеся воздействию химических веществ, самостоятельному ремонту и неправильной эксплуатации.

Для сервисного обслуживания обращайтесь только в сервисные центры представителей производителя. Сервисное обслуживание требуется в случаях неисправности, механического повреждения изделия или силового кабеля, попадания внутрь жидкости или посторонних металлических предметов.

Наименование изделия: Конференц- система на базе контроллера IM-300

Серийный номер: _____

Дата продажи: _____